

Matavimo liniuotės (matuokliai) ir ruletės

STABILA® 

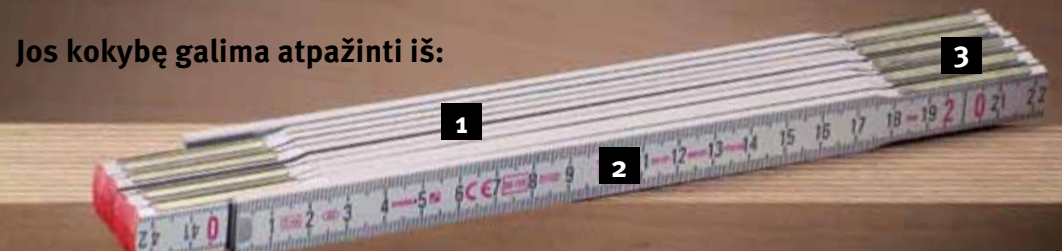
- 74–75 Kokybiniai sulankstomų metrų požymiai
Mediniai sulankstomi metrai
76–78 Serija 900 | Serija 600 | Serija 607 N-S
Plastmasiniai sulankstomi metrai
79 Serija 1000

- 80–81 Kokybiniai rulečių požymiai
Kišeninės ruletės
82–83 Tipo BM 20 | Tipo BM 30
84–85 Tipo BM 30 W | Tipo BMT
Ruletės su dėklu
86–88 Tipo architect | Serija BM 50
Įrėmintos ruletės
89 Serija 42

1 Medžiaga ir dengiamasis sluoksnis Žaliavai, iš kurios gaminami mediniai metrai, lemiamą reikšmę turi optimalus atsparumas lūžimui, naudoti reikia gerai išlaikytą ir atrinktą labai elastingą medieną. Plastmasinių metrų atžvilgiu aukščiau išsilaikymo parametrai pasiekiami su plastmase kartu apdirbto stiklo pluošto sustiprinimo dėka.

Dengiamasis medinių metrų sluoksnis turi nepaisyti visų galimų pasipriešinimų jo naudojimo metu. Tam yra reikalaujama apsauga nuo drėgmės, saulės spindulių poveikio ir mechaninio nusidėvėjimo. Tik taip galima garantuoti ilgalaikės ir geras skalės nuskaitytumą galimybes.

Jos kokybę galima atpažinti iš:



Firma STABILA medinių sulankstomų metrų gamybai pagal seną tradiciją naudoja tik atrinktą aukštos kokybės buko medieną. Metrams ir matuokliams tai suteikia ypatingo stabilumo.



Aplinkai nežalingas nudažymas dažais pagal specialią savo receptūrą suteikia dar neaplenktą atsparumą įvairioms oro sąlygoms ir nusitrynimui.



2 Išspausdinti užrašai ant narelių

Kokybės kriterijai pastebimi jau pagal spaudą ant pirmosios dalies. Atkreipkite dėmesį į keturias svarbias pastabas: 1. nominalus ilgis, 2. Mastelio tikslumo lygis, 3. bandomojo modelio atitiktis ES reikalavimams patvirtinimas, 4. CE ir metrologinis ženklas. Ne paskutinėje vietoje yra ir gamintojo pavadinimas, tai yra markė,

patvirtinanti kilmę ir konstrukciją. Matavimo skalėje – svarbiausioje sudedamojoje dalyje – skirtumas tarp vienetų ir dešimtainių skaičių turi būti aiškus ir suprantamas. Dviguba milimetrų skalė (prie viršutinio ir apatinio krašto) suteikia daugiau naudojimo galimybių.

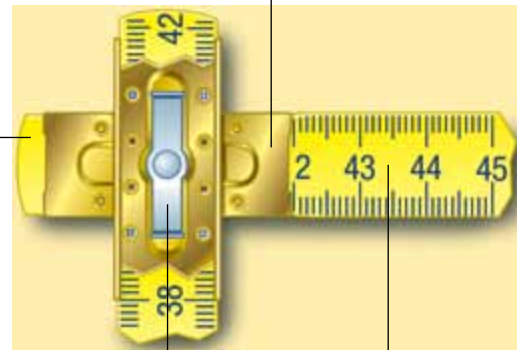
3 Šarnyrai

Firma STABILA daugiausia naudoja šarnyrus, pagamintus iš ypač tvirtu spyruokliuojančio plieno, kuris garantuoja tikslią fiksaciją ir ilgalaikį spyruokliavimą. Fiksatoriai ir ribiniai piršteliai garantuoja stiprų laikymąsi ir tuo užtikrina tikslumą. Ypatinga konstrukcija šarnyrams suteikia lankstumo ir ilgaamžiškumo. Kai kuriuose modeliuose yra naudojami stiklo pluoštu sustiprinti šarnyrai, kurie pasižymi ypač geru stabilumu.

Šarnyro konstrukcija su paslėpta kniede

Kokybiškai apdorota matavimo liniuotės galvutė

Ypač atsparūs lakštinio plieno šarnyrai su šoniniais sandūriniais antdėklais



Užgrūdinta plieninė spyruoklė

Kartelės iš buko



Šarnyrų plokštės iš ypač atsparaus lakštinio plieno su įmontuota, užgrūdinta plienine spyruokle ir paslėpta kniede.



Šarnyrų plokštės iš užgrūdinto lakštinio plieno su ineguota spyruokle.



Techninio aptarnavimo nereikalaujančios šarnyrų plokštės iš sustiprintos plastmasės su užsifikuojančiais piršteliais.



Šarnyrų plokštės iš lakštinio plieno su iš šono matomu šarnyro lizdu ir atvira kniede.

Maždaug 2,8 mm storio nareliai iš buko yra sujungti spyruokliuojančiomis šarnyrų plokštėmis. Galvutės nudažytos raudonai. Juodos matmenų padalos su raudonais dešimtukais atspausdintos švariai ir

tolygiai. Ypač pigi STABILA firmos matavimo liniuotė. Su CE ir metrologiniu ženklu bei bandomojo modelio atitiktis ES reikalavimams patvirtinimu. Tikslumo klasė III.



Mediniai metrai Serija 900

Tipas	Ilgis	Plotis	Nareliai	Spalva	Gradavimas	Prekės Nr.
917	2 m	16 mm	10	Baltas/Geltonas	cm/mm	01624/1
907	2 m	16 mm	10	Geltonas	cm/mm	01604/3
907 N	2 m	16 mm	10	Natūralios spalvos	cm/mm	01614/2
1907	2 m	16 mm	10	Baltas	cm/mm	01634/0



Po ypač tvirtomis šarnyrų plokštėmis yra įmontuotos plieninės spyruoklės. Kniedės yra paslėptos. Nareliai yra 3 mm storio ir labiausiai atsparūs vandeniui bei nusitrynimui. Galvutės nudažytos raudonai. Juodos matmenų padalos su raudonais dešimtukais atspausdintos švariai ir tolygiai. Su CE ir metrologiniu ženklu bei bandomojo modelio atitiktis ES reikalavimams patvirtinimu. Tikslumo klasė III.



Mediniai metrai Serija 600

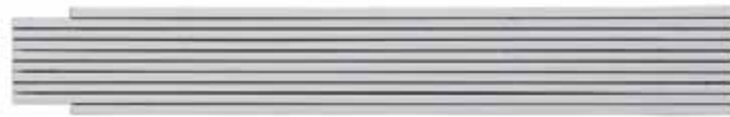
Tipas	Ilgis	Plotis	Nareliai	Spalva	Gradavimas	Prekės Nr.
617	2 m	16 mm	10	Baltas/Geltonas	cm/mm	01128/4
617 W	2 m	16 mm	10	Baltas/Geltonas	cm/mm	01124/6
617/11	3 m	16 mm	15	Baltas/Geltonas	cm/mm	01231/1
607	2 m	16 mm	10	Šviesiai geltonas	cm/mm	01104/8
1607	2 m	16 mm	10	Baltas	cm/mm	01134/5
1607	2 m	16 mm	10	Baltas	cm/colio	01133/8
607 N	2 m	16 mm	10	Natūralios spalvos	cm/mm	01114/7
601	1 m	16 mm	5	Šviesiai geltonas	cm/mm	01204/5
601 N	1 m	16 mm	5	Natūralios spalvos	cm/colio	01206/9



Elegantiški ir grakštūs metrai nuo metro išradėjo. 2,4 mm storio plonos kartelės pagamintos iš aukštos kokybės balto buko medienos. Paslėptos kniedės ir sustiprintos plieninės spyruoklės. Aplinkai nekenksmingas panardinant į dažus dažymo metodas skalei suteikia dar nepralenktą apsaugą nuo įvairiausių atmosferos sąlygų poveikio. Su CE ir metrologiniu ženklu bei bandomojo modelio atitiktis ES reikalavimams patvirtinimu.

Mediniai metrai Serija 607 N-S

Tipas	Ilgis	Plotis	Nareliai	Spalva	Gradavimas	Prekės Nr.
607 N-S	2 m	16 mm	10	Natūralios spalvos	cm/mm	17872/7
607 N-S	2 m	16 mm	10	Natūralios spalvos	cm/colio	17909/0
607 N-S	2 m	16 mm	12	Natūralios spalvos	cm/mm	17875/8
601 N-S	1 m	16 mm	6	Natūralios spalvos	cm/mm	17870/3



Plastmasiniai Serijos 1000 metrai

Tipas	Ilgis	Plotis	Nareliai	Spalva	Gradavimas	Prekės Nr.
1007	2 m	16 mm	10	Baltas	cm/mm	01001/0
1004	1 m	13 mm	10	Baltas	cm/mm	01004/1

Ypač atsparūs šarnyrai su plieninėmis spyruoklėmis gali būti užfiksuojami ir dešiniajame kampe. Dviguba milimetrinė skalė yra labai gofruota. Dešimtukų skaičiai yra išryškinti raudona spalva.

Atlenkiami nareliai ištiesai turi tiesią briauną. Tokiu būdu matuoklį galima naudoti ir kaip liniuotę išvestai žymėjimo linijai. Tikslumo klasė III.



Viskas apie ruletes

Rulečių ypatingumas yra tas, kad jos, būdamos kompaktiškos, gali matuoti iki 100 m ilgį. Įvairiems panaudojimo tikslams ir skirtingoms matavimo distancijoms yra gaminamos atitinkamos rulečių rūšys.

Kišeninės ruletės:

panaudojamos universaliai, mažos, lengvos nešioti ant diržo arba kišenėje ir idealiai tinka matavimams iki maždaug 10 m.

Ruletės su dėklu:

skirtos matavimams distancija iki 30 m. Pavyzdžiui, naudojimui statybose, vidaus apdailai ir sportuojant.

Įrėmintos ruletės: skirtos matavimo distancijoms iki 50 m, kaip įprasta pvz. kelių klojimo ir landštafto įrengimo srityje. Pagal užsakymą tiekiamos ir iki 100 m ilgio.



Kokybiniai rulečių požymiai yra šie:

1. Tikslumas Ant kokybiškų sulankstomų metrų pradžios įspausti šie duomenys: nominalus ilgis, bandomojo modelio atitiktis ES reikalavimams patvirtinimas, CE ir metrologinis ženklas, tikslumo lygis, gamintojo ženklas.

2. Juostos savybės

• Kišeninėms ruletėms

yra svarbu: ištraukto ilgio stabilumas, todėl plieninės juostos yra įgaubtos. Atsparus dengiamasis sluoksnis yra skirtas matavimo skalių apsaugai nuo nusitrynimo dėl galimų purvo dalelių.

• Ruletės su dėklu ir įrėmintos

ruletės: plieninės, poliamido arba stiklo pluošto ruletės. Plieninės ruletės labiau keičia savo ilgį dėl temperatūros poveikių, bet tiksliam išmatavimui pareikalauja mažiau tempimo jėgos nei stiklo pluošto ruletės.

Apipavidalinimas ir medžiaga turi būti atsparūs nusitrynimui ir juostos lūžimui.

3. Juostų pradžios Specialus pradinis kabliukas, skirtas įvairioms panaudojimo sritims:

Atlenkiamas kabliukas, svambalas, ašelės, žiedai ir t.t., pritvirtinti ant matuoklio arba išorėje.

Firmos STABILA patentas kišeningų rulečių srityje:

vienintelis kabliukas, kuris nenuslysta. Kabliukas su dygliais, kuris daugelio safyro adatėlių dėka laikosi pats savaime.

Normalūs juostų pradžių

modeliai: Ruletėse su dėklu – įtempimo žiedas. Įrėmintose ruletėse – ypač didelis įtempimo žiedas su įpjovomis, skirtomis vertikalės matavimui su svambalu. Tiekiamos ir kitokios juostų pradžios.



4. Korpusas

Skirtas apsaugai ir saugiam, ilgalaikiam stabiliam, patikimam ir patogiam naudojimui. Naudojamos įvairios medžiagos: dažniausiai ABS-plastmasės dėklui arba rėmeliui. Bet yra dar ir kitų rulečių korpusų ir rėmelių iš metalo. Mechaninės įrėmintų rulečių dalys yra gaminamos iš plieno, aliuminio arba aukštos kokybės plastmasių. Gerų kišeningų rulečių paėmimo zona dabar dažnai yra padengiama minkšta gumine danga.



5. Naudingos papildomos funkcijos kelia eksploatacinę vertę, pvz. amortizatorius juostos įėjimo vietoje, juostos įėjimo stabdis, juostos stovėjimo nustatymo stabdis, įvairus pradiniai kabliukai. Beveik be išimties visos firmos STABILA kišeninės ruletės turi užpatentuotą dygliuotą kabliuką, kuris neleidžia nuslysti nuo lygių paviršių.



Kišeninė BM 20 Tipo ruletė

Atsparus lūžimui plastmasinis dėklas. Išgaubta, poliamidu padengta balta plieninė juosta (didelis atsparumas nusitrynimui). Perstumiamas pradinis kabliukas. Automatinė atgalinė juostos eiga. Stabdiklis, skirtas juostos atgalinės eigos sustabdymui ir užfiksavimui. Juostos pradžios sustiprinimas (nuo 5 m). Amortizatorius juostos jėgimo vietoje. Cm- ir mm- padalos. Raudoni dešimtukų skaičiai. Su CE ir metrologiniu ženklu bei bandomojo modelio atitiktis ES reikalavimams patvirtinimu. Tikslumo klasė II. Kabė prie diržo.



Ilgis	2 m	3 m	5 m	3 m / 10 ft	5 m / 16 ft
Plotis	13 mm	13 mm	19 mm	13 mm	19 mm
Prekės Nr.	16444/7	16445/4	16446/1	16447/8	16448/5

Užpatentuotas firmos STABILA kabliukas: jį laiko dygliukai, esantys vidinėje pusėje. Net ir matuojant ilgesnius atstumus, palaikymui antras asmuo nereikalingas. Amortizatoriaus juostos jėgimo vietoje dėka tausojava medžiaga. Juostos pradžios sustiprinimas nuo 5 m. Visos šio tipo metrinės versijos gaunamos sukalibruotos už papildomą kainą.



Kišeninė BM 30 Tipo ruletė

Atsparus lūžimui plastmasinis dėklas. Išgaubta, poliamidu padengta geltona plieninė juosta (didelis atsparumas nusitrynimui). Perstumiamas pradinis kabliukas su užpatentuotu dygliuotu kabliuku. Automatinė atgalinė juostos eiga. Stabdiklis, skirtas juostos atgalinės eigos sustabdymui ir užfiksavimui. Juostos pradžios sustiprinimas (nuo 5 m). Amortizatorius juostos jėgimo vietoje. Cm- ir mm- padalos. Raudoni dešimtukų skaičiai. Su CE ir metrologiniu ženklu bei bandomojo modelio atitiktis ES reikalavimams patvirtinimu. Tikslumo klasė II. Kabė prie diržo.



Ilgis	2 m	3 m	5 m	8 m	3 m / 10 ft	5 m / 16 ft	8 m / 27 ft
Plotis	13 mm	13 mm	19 mm	25 mm	13 mm	19 mm	25 mm
Prekės Nr.	16449/2	16450/8	16451/5	16452/2	16453/9	16454/6	16455/3



Kišeninė BM 30 W Tipo ruletė

Kaip ir kišeninė BM 30 Tipo ruletė, tik su vaizdo langeliu, skirtu tiesioginiam vidinių matmenų nuskaitymui.



Atsparus lūžimui plastmasinis dėklas su vaizdo langeliu, skirtu vidinių dydžių matavimams. Išgaubta, poliamidu padengta geltona plieninė juosta (didelis atsparumas nusitrynimui). Perstumiamas pradinis kabliukas su užpatentuotu dygliuotu kabliuku. Automatinė atgalinė juostos eiga. Stabdiklis, skirtas juostos atgalinės eigos sustabdymui ir užfiksavimui. Amortizatorius juostos jėgimo vietoje. Cm- ir mm- padalos. Raudoni dešimtukų skaičiai. Su CE ir metrologiniu ženklu bei bandomojo modelio atitikties ES reikalavimams patvirtinimu. Tikslumo klasė II. Kabė prie diržo.

Ilgis	3 m	3 m/ 10 ft
Plotis	16 mm	16 mm
Prekės Nr.	16456/0	16457/7



Kišeninė BMT Tipo ruletė



Naujausios kartos ruletė, pagaminta iš ypač stabilios plastmasės su uždėta guma. Numatyti ir paėmimo paviršiai, skirti prietaiso patikimumui ir atsparumui kiekvieno jo panaudojimo metu. Papildomai korpuse šalia stovėjimo stabdžio yra integruotas ir juostos atgalinės eigos stabdis. Juodas pradinis kabliukas yra tikras STABILA dygliuotas kabliukas ir dėl to nenuslysta. Naujoviškas juostos dengiamasis sluoksnis maksimaliai saugo geltoną juostą nuo nusitrynimo.



Lūžimui atsparus plastmasinis dėklas su guma. Išlenkta, poliamidu padengta geltona plieninė juosta (didelis atsparumas nusitrynimui). Perstumiamas pradinis kabliukas su užpatentuotu dygliuotu kabliuku. Automatinė atgalinė juostos eiga. Stabdiklis, skirtas juostos atgalinės eigos sustabdymui ir užfiksavimui. Papildomas juostos atgalinės eigos stabdis, skirtas jautriam juostos atgalinės eigos valdymui. Juostos pradžios sustiprinimas (nuo 5 m). Guminis amortizatorius juostos jėgimo vietoje. Cm- ir mm- padalos. Raudoni dešimtukų skaičiai. Su CE ir metrologiniu ženklu bei bandomojo modelio atitikties ES reikalavimams patvirtinimu. Tikslumo klasė II. Kabė prie diržo.

Ilgis	3 m	5 m	5 m	8 m	10 m	3 m/10 ft	5 m/16 ft	8 m/27 ft	10 m/32 ft
Plotis	16 mm	19 mm	25 mm	25 mm	30,2 mm	16 mm	19 mm	25 mm	30,2 mm
Prekės Nr.	14769/3	14770/9	15217/8	14771/6	14772/3	14774/7	14775/4	14776/1	14777/8



Architect Tipo ruletė su dėklu



Baltai nudažyta plieninė juosta, cm- ir mm- padalos, raudoni dešimtųjų skaičiai. Ypač atsparus poliamido dėklas.

Ilgis	10 m	15 m
Plotis	10 mm	10 mm
Prekės Nr.	10642/3	10656/0



Mažiausia 15-m ruletė. Tik 75 mm skersmens dydžio lengvas poliamido dėklas yra ypač atsparus. Su nikeliuota peršokančia sukamąja rankenėle. Vertingas matavimo prietaisas su išskirtinumu dvasia.



Universalus kabliukas:

- Specialus kabliukas su patentuotu dengiamuoju sluoksniu. Ženkliai pagerina atsparumą slydimui.

- Naujos šakutės greitai atfiksavimui. Dėl to tikslus matavimas bus dar greitesnis ir paprastesnis.

Matavimo ruletė:

- Optimalus naudojimas dėl įleidžiamo matavimo būgno – užregistruotas patentas.

Korpusas:

- Smūgiams atsparus korpusas iš nailono.
- Galima pritvirtinti visose padėtyse.

Atitinka naują, visoje Europoje taikomą MID direktyvą. Su CE ir metrologiniu ženklu bei bandomojo modelio atitiktis ES reikalavimams patvirtinimu.

BM 50 Tipo ruletė su dėklu



Stiklo pluošto matavimo ruletė (G), standartinės matmenų padalos visoms stiklo pluošto matavimo ruletėms: cm/- = vienpusis matmuo centimetrais, pirmasis metras milimetrais.



Poliamidu padengtos plieninės matavimo ruletės (P), standartinės matmenų padalos visoms plieninėms matavimo ruletėms: mm/- = iš vienos pusės praeinanti mm padala.



Baltai nudažytos plieninės matavimo ruletės (W), standartinės matmenų padalos visoms plieninėms matavimo ruletėms: mm/- = vienpusė praeinanti mm padala.

Ilgis	10 m	20 m	30 m
Plotis	13 mm	13 mm	13 mm
Prekės Nr. (G)	17214/5	17215/2	17216/9
Prekės Nr. (P)	17217/6	17218/3	17219/0
Prekės Nr. (W)	17220/6	17221/3	17222/0

42 Tipo įrėmintą ruletė

Stiklo pluošto matavimo ruletė (G), standartinės matmenų padalos visoms stiklo pluošto matavimo ruletėms: cm/- = vienpusis matmuo centimetrais, pirmasis metras milimetrais.

Ilgis	30 m	50 m
Plotis	13 mm	13 mm
Prekės Nr.	10589/1	10596/9



Poliamidu padengtos plieninės matavimo ruletės (P), standartinės matmenų padalos visoms plieninėms matavimo ruletėms: mm/- = vienpusė praeinanti mm padala.

Ilgis	20 m	30 m	50 m
Plotis	13 mm	13 mm	13 mm
Prekės Nr.	11154/0	11166/3	11178/6



Baltai nudažytos plieninės matavimo ruletės (W), standartinės matmenų padalos visoms plieninėms matavimo ruletėms: mm/- = vienpusė praeinanti mm padala.

Ilgis	30 m	50 m	100 m
Plotis	13 mm	13 mm	13 mm
Prekės Nr.	10706/2	10711/6	10721/5



Rėmelis iš smūgiams ir lūžimui atsparaus poliamido su sustiprinimo karkasu vidinėse pusėse yra labai tvirtas. Pistoletų tipo rankenėlė su rielėmis palengvina matavimo ruletės laikymą ir įtempimą. Geras ruletės juostos pravedimas ir nukreipimas plačių išbandytų Y formos konsolių dėka. Specialus plastmasinis nukreipimas, kad stiklo pluošto matavimo ruletės neužsikirstų tarp ratukų ir rėmelio, o plieninių rulečių briaunos būtų apsaugotos nuo nusitrynimo. Didelis, tvirtas įtempimo žiedas su įpjovomis, skirtas matavimui su svambalu.

