



profiline

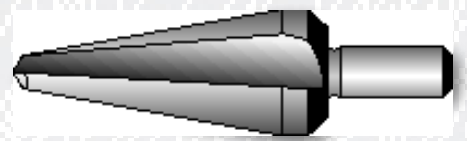
VAMZDŽIŲ IR LAKŠTŲ
GRAŽTAI



Informacija apie produktą

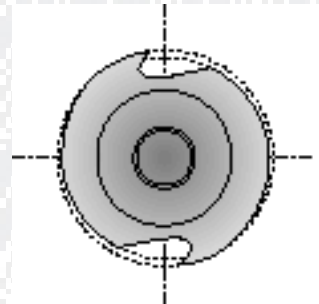
Naujų puikiomis savybėmis pasižyminčių RUKO vamzdžių ir lakštų grąžtų grioveliai yra tekinti CBN grūdintoje formoje. Kadangi CBN (kubinis kristalinis boro nitridas) yra žymiai kietesnis abrazyvas nei silicio karbidas ar korundas, todėl išgaunama geresnė ir aštresnė pjovimo briauna, nepaliekanti metalo atplaišų.

O dėl tikslesnių įrankio matmenų, jei tiksliai laikomasi leistinių nuokrypių, grąžtai tarnauja žymiai ilgiau.



1. CBN tekinti grioveliai

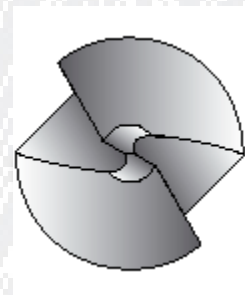
1. Kitaip nei įprastai apdoroti ašmenys, CBN giliai tekinti grioveliai pasižymi geresnėmis ir aštriau pjaunančiomis briaunomis, nepaliekančiomis jokių metalo atplaišų. Tai garantuoja briaunų aštrumą ir žymiai ilgesnį įrankio tarnavimo laiką.
2. Kadangi radialinė forma, išgauta CBN tekiniu, puikiai subalansuota su jos skersmeniu, pjovimo briauna visada yra aukščiausiam skersmens taške.
3. Ašmenys užtikrina sklandų darbą ir aukštas pjovimo charakteristikas. Spiraliniam griovelyje netrūpančios atplaišos yra švariai pašalinamos, kaip ir su spiraliniu grąžtu.
4. Kūginė dalis, esanti šių vamzdžių ir lakštų grąžtų gale, palengvina įrankio ištraukimą iš medžiagos.
5. CBN formoje tekinta pjaunančioji briauna užtikrina centravimą ir taškinį net labai plonų medžiagų gręžimą.



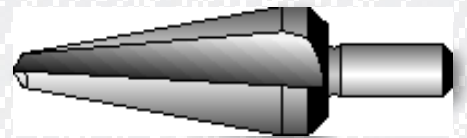
2. Radialinė forma, išgauta CBN tekiniu

Produkto taikymas

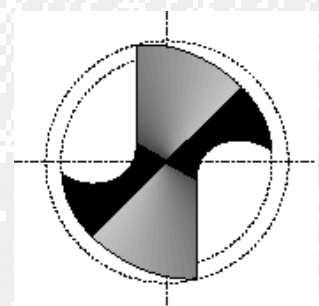
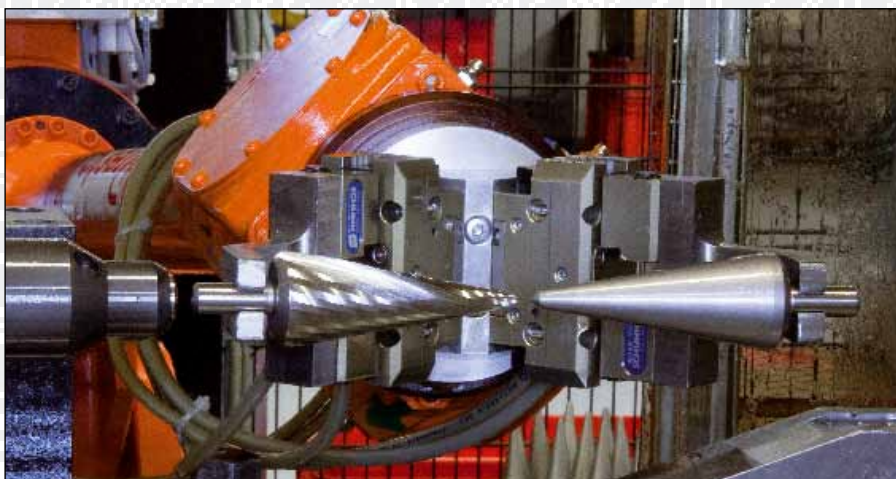
1. Idealiai metalo darbams tinkantis įrankis, naudojamas tokiose pramonės srityse: elektros, sanitarinės inžinerijos, šildymo technikos, automobilių pramonėje, mechaninėje inžinerijoje, valdymo sistemoms, aviacijoje.
2. Šis tvirtas įrankis tinkamas visoms standartinėms pramoninėms medžiagoms: spalvotiesiems metalams, specialiam plienui, termoplastikams ir duroplastikams, o taip pat metalo lakštams iki 4 mm storio.
3. Šis patvarus ir universalus įrankis centruos, gręš suvirinimo taškus ir skylės – viskas vieno lygaus, našaus darbo ciklo, metu.
4. Naudodami RUKO pjovimo briaunoms skirtą purškalą arba pastą, visada pratęsite įrankio tarnavimo laiką.
5. Pageidaujant galima įsigyti specialaus dydžio grąžtų.



3. Griovelis



4. Kūgis gale



5. CBN tekintas antgalis kryžminis užgalandimas, DIN 1412 C

Vamzdžių ir lakštų grąžtai, HSS ir HSS-TiAIN, CBN tekinti, spiraliniu grioveliu, kryžminis užgalandimas

Gręžimo antgalis: specifinis darbui, kryžminis užgalandimas, DIN 1412 C

Antgalio kampas: 118°

Kūgio kampas: 20°

Ø nuokrypis: specifinis darbui

Kotas: 3-vietis fiksavimas

Paviršius: šviesus / TiAIN dengtas

Dešinysis gręžimas

Naujo dizaino spiralinis griovelis reiškia, kad naujas vamzdžių ir lakštų grąžtas sklandžiai gręš, puikiai suformuos ir išgręš puikias išgrąžas. Susidariusios atplaišos lengvai pašalinamos per spiralinius griovelius. Išgrąžos skersmenys lazeriu įrėžti ant spiralinio griovelio.

Tinkamas naudojimui su visomis standartinėmis pramoninėmis medžiagomis, pavyzdžiui, lieti ir iš lydinių pagaminti lakštai iki 4,0 mm, spalvotieji metalai ir plastikai. Vamzdžių ir lakštų grąžtai su TiAIN nusidėvėjimui atsparia danga taip pat tinkami sausam medžiagų apdorojimui.

Pakuotė:
plastikinėje pakuotėje po 1

Dydis nr.	Gręžimo intervalas, mm	Bendras ilgis mm	Koto Ø, mm	Užsak.nr. HSS	Užsak.nr. HSS-TiAIN
1	4,0 - 14,0	60,0	6,0	101 401	101 401 F
2	5,0 - 20,0	76,0	8,0	101 402	101 402 F
8	5,0 - 31,0	106,0	10,0	101 408	101 408 F

NAUJA



Vamzdžių ir lakštų grąžtų rinkiniai, HSS ir HSS-TiAIN, plieniniame lagaminėlyje

Sudėtis	Užsak.nr. HSS	Užsak.nr. HSS-TiAIN
Vamzdžių ir lakštų grąžtai su spiraliniu grioveliu, 1, 2, 8 dydžių.	101 420	101 420 F

Vamzdžių ir lakštų grąžtai, HSS, HSS Co 5 ir HSS-TiN CBN tekinti, kryžminis užgalandimas

Gręžimo antgalis: specifinis darbui, kryžminis užgalandimas, DIN 1412 C

Antgalio kampas: 118°

Kūgio kampas: 20-30°

Ø nuokrypis: specifinis darbui

Paviršius: šviesus / dengtas titano nitrido danga

Dešinysis gręžimas

CBN formoje tekinti ašmenys garantuoja tylų darbą ir tikslų pjovimą. Dėl kūginės formos, įrankį lengviau ištraukti iš medžiagos.

Pautė:
plastikinėje pakuotėje po 1



Dydis, nr.	Gręžimo intervalas, mm	Bendras ilgis, mm	Koto Ø, mm	Užsak.nr. HSS	Užsak.nr. HSS Co 5	Užsak.nr. HSS-TiN
1	3,0 - 14,0	58	6	101 001	101 001 E	101 001 T
2	5,0 - 20,0	71	8	101 002	101 002 E	101 002 T
3	16,0 - 30,5	76	9	101 003	101 003 E	101 003 T
4	24,0 - 40,0	89	10	101 004	—	101 004 T
5	36,0 - 50,0	97	12	101 005	—	101 005 T
6	40,0 - 61,0	103	13	101 006	—	101 006 T
7	5,0 - 25,4	87	10	101 007	—	101 007 T
8	5,0 - 31,0	103	9	101 008	101 008 E	101 008 T
9	5,0 - 22,5	79	8	101 022	—	101 022 T

Vamzdžių ir lakštų grąžtų antgaliai HSS ir HSS-TiN 1/4", CBN tekinti, kryžminis užgalandimas

Gręžimo antgalis: specifinis darbui, kryžminis užgalandimas, DIN 1412 C

Antgalio kampas: 118°

Kūgio kampas: 20-30°

Ø nuokrypis: specifinis darbui

Kotas: 6,35 x 27 mm

Paviršius: šviesus / dengtas titano nitrido danga

Dešinysis gręžimas

CBN formoje tekinti ašmenys garantuoja tylų darbą ir tikslų pjovimą. Dėl kūginės formos, įrankį lengviau ištraukti iš medžiagos.

Pautė:
plastikinėje pakuotėje po 1

Dydis, nr.	Gręžimo intervalas, mm	Bendras ilgis, mm	Koto šešiakampis	Užsak.nr. HSS	Užsak.nr. HSS-TiN
2	5,0 - 20,0	78	1/4"	101 049 H	101 049 TH



Nr. 2

Vamzdžių ir lakštų grąžtų rinkiniai, HSS, HSS Co 5 ir HSS-TiN



Nr. 101 009



Nr. 101 020



Nr. 101 020 E



Nr. 101 020 T



Nr. 101 023

Sudėtis	Užsak.nr. HSS	Užsak.nr. HSS Co 5	Užsak.nr. HSS-TiN
Vamzdžių ir lakštų grąžtai, 1, 2, 3 dydžio ir 1 pjovimo purškalkas 50 ml polistirolio lagaminėlyje	101 009	—	—
Vamzdžių ir lakštų grąžtai, 1, 2, 3 dydžio ir 1 pjovimo pasta 30 g plieniniame lagaminėlyje	101 020	101 020 E	101 020 T
Vamzdžių ir lakštų grąžtai "Antenna", 8, 9 dydžio ir 1 frezavimo grąžtas Ø 6,0 mm x 90 mm plieniniame lagaminėlyje	101 023	—	101 023 T

Vamzdžių ir lakštų grąžtai HSS, CBN tekinti, su 3 pjovimo briaunom

Gręžimo antgalis: specifinis darbui
Antgalio kampas: 118°
Kūgio kampas: 20-30°
Ø nuokrypis: specifinis darbui
Paviršius: šviesus
Dešininis gręžimas

Giliai tekinti vamzdžių ir lakštų grąžtų su trimis pjovimo briaunomis grioveliai užtikrina darbą be vibracijos. Sumažinus apkrovą, tenkančią pjovimo briaunoms, užtikrinamas didesnis grąžto stūmimo greitis, ypač kai gręžiama į minkštas medžiagas, tokias kaip spalvotieji metalai. Dėl kūginės formos įrankį lengviau ištraukti iš medžiagos.

Pautė:
plastikinėje pakuotėje po 1

Dydis, nr.	Gręžimo intervalas, mm	Bendras ilgis, mm	Koto Ø, mm	Užsak.nr.
1	3,0 - 14,0	58	6	101 301
2	5,0 - 20,0	71	8	101 302
3	16,0 - 30,5	76	9	101 303



Vamzdžių ir lakštų grąžtų rinkiniai, HSS su 3 pjovimo briaunom plieniniame lagaminėlyje

Sudėtis	Užsak.nr.
Vamzdžių ir lakštų grąžtai HSS su 3 pjovimo briaunom, 1, 2, 3 dydžių, ir 1 pjovimo pasta 30 g	101 310



Vamzdžių ir lakštų grąžtai HSS su stabdikliu ir kraštu ertmės sandarinimui, CBN tekinti, kryžminis užgalandimas

Gręžimo antgalis: specifinis darbui, kryžminis užgalandimas, DIN 1412 C CBN formoje tekinti ašmenys garantuoja tylų darbą ir tikslų pjovimą.

Antgalio kampas: 118°

Kūgio kampas: 20-30°

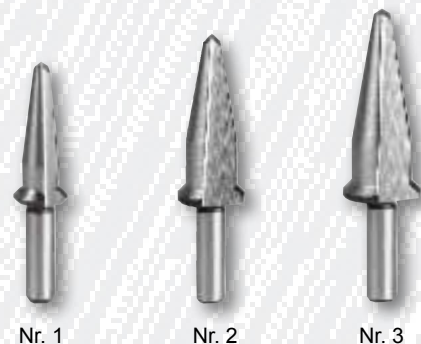
Ø nuokrypis: specifinis darbui

Paviršius: šviesus

Dešininis gręžimas

Pautė:
plastikinėje pakuotėje po 1

Dydis, nr.	Gręžimo intervalas, mm	Bendras ilgis, mm	Koto Ø, mm	Užsak.nr.
1	3,0 - 7,8	48	6	101 041
2	3,0 - 10,2	52	6	101 042
3	3,0 - 11,8	56	6	101 043



Frezavimo grąžtas HSS ir HSS-TiN

Gręžimo antgalis: spiralinis

Antgalio kampas: 118°

Paviršius: šviesus / TiN

Dešininis gręžimas

Skirtas gręžimui ir kontūrų frezavimui medienoje, metalo skardose, plastike ir kitose plonose medžiagose. Grąžto priekis susuktas, o toliau - frezavimo briaunos su nuo drožlių saugančia dalimi.

Pautė:
plastikinėje pakuotėje po 1

Ø mm	Bendras ilgis, mm	Užsak.nr. HSS	Užsak.nr. HSS-TiN
6,0	90	101 201	101 201 T
8,0	90	101 202	101 202 T



Pjovimo purškalkas ir pjovimo pasta

RUKO pjovimo purškalkas ir RUKO pjovimo pasta užtikrina puikią aušinimą. Jie užtikrina puikią paviršiaus kokybę bei ilgesnį įrankio tarnavimo laiką, ypatingai kai dirbama su kietomis ir trapiomis medžiagomis.

Sudėtis	Užsak.nr.
Pjovimo purškalkas 50 ml	101 010
Pjovimo purškalkas 200 ml	101 025
Pjovimo purškalkas 400 ml	101 036
Pjovimo pasta 50 g	101 021
Pjovimo pasta 30 g	101 035



Vamzdžių ir lakštų grąžtai - Gręžimo greičių lentelė

Medžiaga:		Anglintas statyb. plienas iki 700 N/mm ²	Anglintas statyb. plienas virš 700 N/mm ²	Legiruotas plienas virš 1000 N/ mm ²	Ketus iki 250 N/ mm ²	Ketus virš 250 N/ mm ²	CuZn- lydinys, trapus	CuZn- lydinys, kietas	Al- lydiniai, iki 11% Si	Termo- plastikai	Duro- plastikai
Lakšto storis:		iki 4 mm	iki 4 mm	iki 4 mm	iki 4 mm	iki 4 mm	iki 4 mm	iki 4 mm	iki 4 mm	iki 4 mm	iki 4 mm
Vc = m/min.		30	20	20	15	10	60	35	30	20	15
Aušinimas:		Pjovimo purškalas	Pjovimo purškalas	Pjovimo purškalas	Pjovimo purškalas	Oras	Oras	Oras	Pjovimo purškalas	Vanduo	Oras
Dydis	Ø mm	n = aps./min.	n = aps./min.	n = aps./min.	n = aps./min.	n = aps./min.	n = aps./min.	n = aps./min.	n = aps./min.	n = aps./min.	n = aps./min.
Nr. 1	3,0-14,0	3185-682	2123-455	2123-455	1592-341	1062-227	6369-1365	3715-796	3185-682	2123-455	1592-341
Nr. 2	5,0-20,0	1911-478	1274-318	1274-318	955-239	637-159	3822- 955	2229-557	1911-478	1274-318	955-239
Nr. 3	16,0-30,5	597-313	398-209	398-209	299-157	199-104	1194- 627	697-365	597-313	398-209	299-157
Nr. 4	24,0-40,0	398-239	265-159	265-159	199-119	133- 80	796- 478	464-279	398-239	265-159	199-119
Nr. 5	36,0-50,0	265-191	177-127	177-127	133- 96	88- 64	531- 382	310-223	265-191	177-127	133- 96
Nr. 6	40,0-61,0	239-157	159-104	159-104	119- 78	80- 52	478- 313	279-183	239-157	159-104	119- 78
Nr. 7	5,0-25,4	1911-376	1274-251	1274-251	955-188	637-125	3822- 752	2229-439	1911-376	1274-251	955-188
Nr. 8	5,0-31,0	1911-308	1274-205	1274-205	955-154	637-103	3822- 616	2229-360	1911-308	1274-205	955-154
Nr. 9	5,0-22,5	1911-425	1274-283	1274-283	955-212	637-142	3822- 849	2229-495	1911-425	1274-283	955-212

