



profiline

PAKOPINIAI GRAŽTAI



Informacija apie produktą

Nauji efektyvūs RUKO pakopiniai grąžtai yra CBN tekinti grūdintoje formoje. Kadangi CBN (kubinis boro nitridas) yra žymiai kietesnis abrazyvas nei silicio karbidas ar korundas, todėl išgaunama geresnė ir aštresnė pjovimo briauna – be jokių metalo atplaišų.

O dėl tikslesnių įrankio matmenų, grąžtai tarnauja žymiai ilgiau, proceso metu tiksliai išlaikant leistinus nuokrypius.

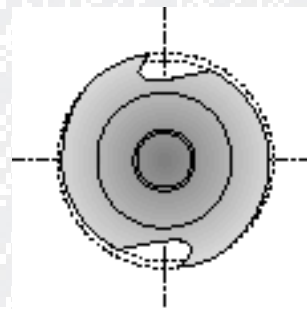
1. Kitaip nei įprastai apdoroti grioveliai, CBN giliai tekinti grioveliai pasižymi geresnėmis ir aštriau pjaunančiomis briaunomis, nepaliekančiomis jokių metalo atplaišų. Ypač optimizuojamas atplaišų srautas, todėl net ilgos, nelūžtančios atplaišos lengvai pašalinamos. Dėl tokio optimizuoto atplaišų srauto apsaugomos pjovimo briaunos, nesikaupia medžiagos atplaišos ir šaltojo suvirinimo dalelės. Dėl šių ypatingų savybių padidėja briaunų aštrumas ir žymiai pailgėja įrankio tarnavimo laikas.
2. Kiekviena pakopa turi radialiai pritaikytą formą, gaunamą CBN tekiniu, kuri tiesiogiai proporcinga pakopos skersmeniui. Tai reiškia, kad pjovimo briauna visada bus aukščiausiam taške.
3. Kiekviena pakopa yra ašinės CBN tekintos formos. Tai reiškia, kad pjovimo briauna visada bus aukščiausiam pjovimo ašies taške.
4. Kiekvienos pakopos pjovimo briauna turi savo kampą. Tai taip pat reiškia, kad pjovimo briauna, ją nukreipus į viršų, yra aukščiausiam taške.
5. CBN tekinta pjovimo briauna užtikrina centravimą ir taškinio gręžimo galimybę net plonasienėse medžiagose.

Produkto taikymas

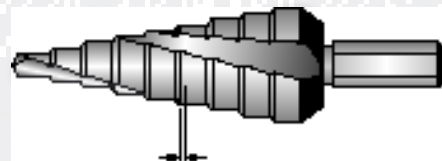
1. Idealiai metalo darbams tinkantis įrankis, naudojamas tokiose pramonės srityse: elektros (4 ir 9 dydžiai), sanitarinės inžinerijos ir šildymo technikos (6 ir 7 dydžiai) ar automobilių pramonėje, mechaninėje inžinerijoje, aviacijoje (0/5, 0/9, 1, 2, 3, 5 dydžiai), valdymo sistemose (0/9k, 1k, 2k dydžiai), kai lakštai yra iki 2 mm storio.
2. Šis tvirtas įrankis tinkamas visoms standartinėms pramoninėms medžiagoms: spalvotiesiems metalams, specialiam plienui, termoplastikams ir duroplastikams, o taip pat metalo lakštams iki 4 mm storio.
3. Šis patvarus ir universalus įrankis centruos, gręš suvirinimo taškus ir skylės bei šlifuos – viskas vieno našaus, sklandaus ciklo, metu.
4. Naudodami RUKO pjovimo purškalą arba pastą, visada pailginsite įrankio tarnavimo laiką.



1. CBN tekintas spiralinis griovelis



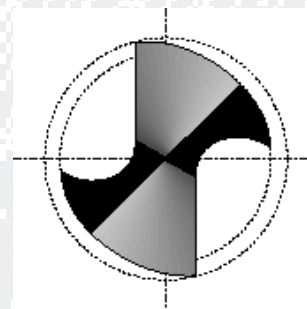
2. Radialiai pritaikyta forma, gaunama CBN tekiniu



3. Ašinė forma, gaunama CBN tekiniu



4. CBN tekintas kampas



5. CBN tekintas antgalis, kryžminis užgalandimas, DIN 1412 C

Pakopiniai grąžtai HSS, HSS Co 5 ir HSS-TiN CBN tekinti, su spiraliniais grioveliais ir kryžiniu užgalandimu

Gręžimo antgalis: specifinis darbui, kryžminis užgalandimas, DIN 1412 C

Antgalio kampas: 118°

Pakopos kampas: 90°

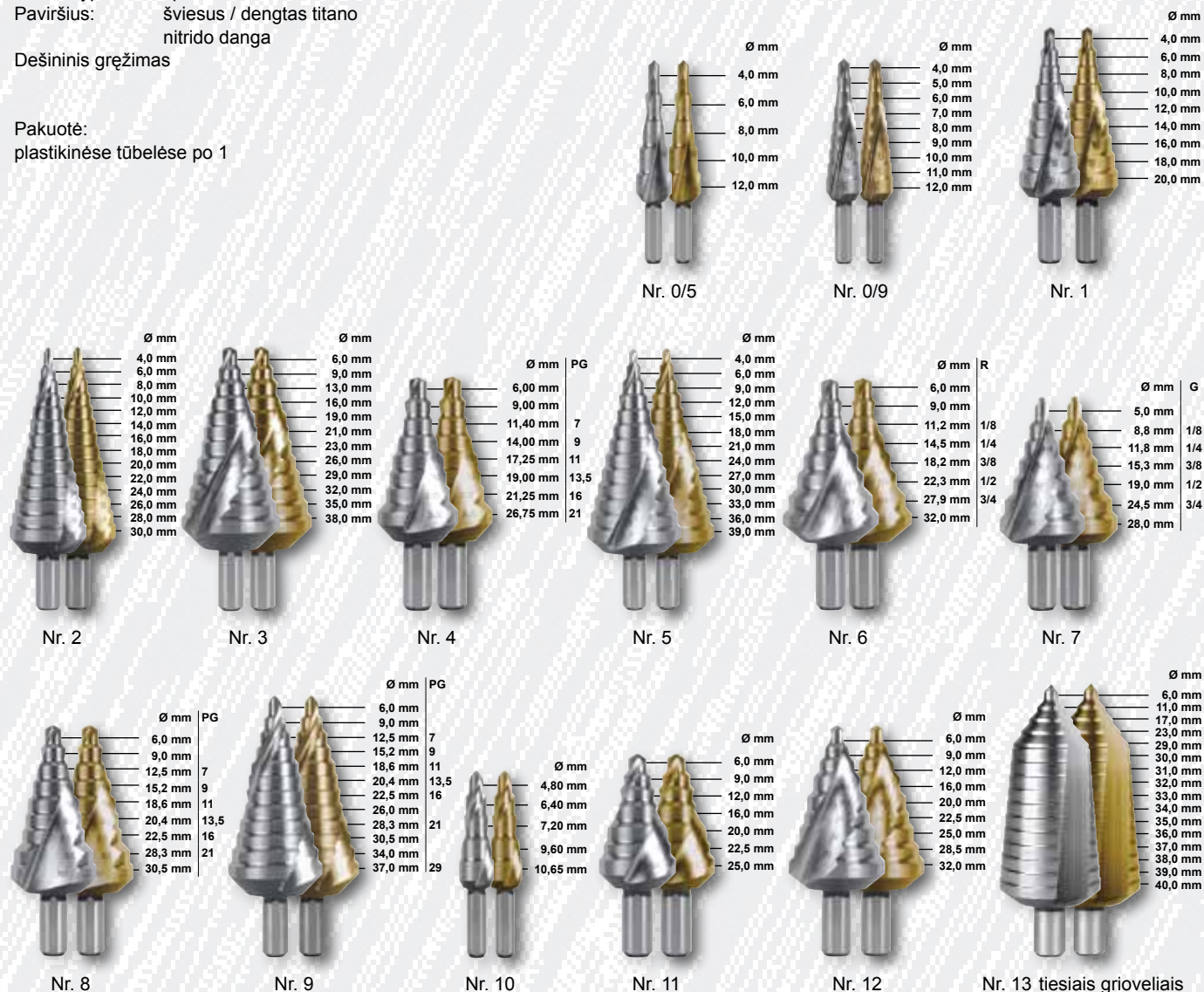
Ø nuokrypis: specifinis darbui

Paviršius: šviesus / dengtas titano nitrido danga

Dešininis gręžimas

Pakuotė:
plastikinėse tūbelėse po 1

CBN tekimas ir spiraliniai grioveliai užtikrina tylų darbą ir našų pjovimą. Ypač optimizuojamas atplaišų srautas, todėl net ilgos, nelūžtančios atplaišos lengvai pašalinamos. Dėl tokio optimizuoto atplaišų srauto apsaugomos pjovimo briaunos, nesikaupia medžiagos atplaišos ir šaltojo suvirinimo dalelės. Kūginė forma leidžia lengviau ištraukti įrankį iš medžiagos.



Dydis, nr.	Gręžimo intervalas, mm	Bendras ilgis, mm	Pakopos	Koto Ø, mm	Užsak.nr. HSS	Užsak.nr. HSS Co 5	Užsak.nr. HSS-TiN
0/5	4,0 - 12,00	65	5	6	101 050-5	—	101 050-5 T
0/9	4,0 - 12,00	65	9	6	101 050-9	101 050-9 E	101 050-9 T
1	4,0 - 20,00	75	9	8	101 051	101 051 E	101 051 T
2	4,0 - 30,00	100	14	10	101 052	101 052 E	101 052 T
3	6,0 - 38,00	100	12	10	101 053	—	101 053 T
4	6,0 - 26,75	75	8	10	101 055	—	101 055 T
5	4,0 - 39,00	107	13	10	101 056	—	101 056 T
6	6,0 - 32,00	75	8	10	101 057	—	101 057 T
7	5,0 - 28,00	69	7	10	101 058	—	101 058 T
8	6,0 - 30,50	80	9	10	101 098	—	101 098 T
9	6,0 - 37,00	100	12	10	101 060	101 060 E	101 060 T
10	4,8 - 10,65	54	5	6	101 094	—	101 094 T
11	6,0 - 25,00	65	7	10	101 095	—	101 095 T
12	6,0 - 32,00	76	9	10	101 096	—	101 096 T
13	6,0 - 40,00	105	16	13	101 097	—	101 097 T

Pakopinių grąžtų rinkiniai, HSS, HSS Co 5 ir HSS-TiN plieniniame lagaminėlyje



Nr. 101 026



Nr. 101 026 E



Nr. 101 026 T



Nr. 101 027



Nr. 101 027 T

Aprašymas	Užsak.nr. HSS	Užsak.nr. HSS Co 5	Užsak.nr. HSS-TiN
Pakopiniai grąžtai su spiraliniais grioveliais, 0/9, 1, 2 dydžių	101 026	101 026 E	101 026 T
Pakopiniai grąžtai Combi su spiraliniais grioveliais,, 1, 2 dydžių ir 1 frezavimo grąžtas Ø 6,0 mm x 90 mm	101 027	101 027 E	101 027 T

Pakopiniai grąžtai HSS ir HSS-TiN, CBN tekinti, su spiraliniais grioveliais ir kryžminiu užgalandimu

Gręžimo antgalis: specifinis darbui, kryžminis užgalandimas, DIN 1412 C

Antgalio kampas: 118°

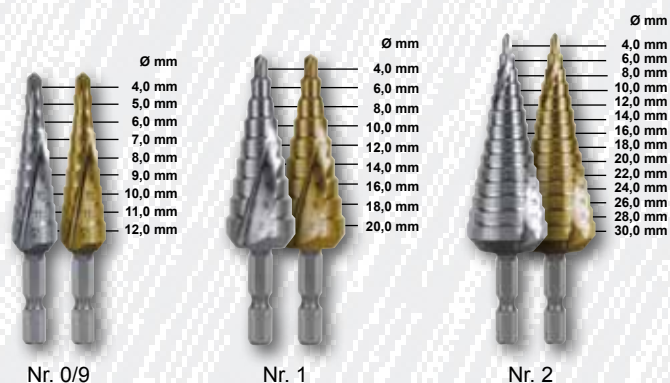
Pakopos kampas: 90°

Ø nuokrypis: specifinis darbui

Paviršius: šviesus / dengtas titano nitrido danga

Kotas: 6,35 x 27 mm

Dešininis gręžimas



Pakuotė: plastikinėje pakuotėje po 1

Dydis, nr.	Gręžimo intervalas, mm	Bendras ilgis, mm	Pakopos	Šešiakampis kotas	Užsak.nr. HSS	Užsak.nr. HSS-TiN
0/9	4,0 - 12,0	72	9	1/4"	101 050-9 H	101 050-9 TH
1	4,0 - 20,0	81	9	1/4"	101 051 H	101 051 TH
2	4,0 - 30,0	105	14	1/4"	101 052 H	101 052 TH

Pakopiniai grąžtai HSS, ir HSS-TiN, CBN tekinti, su spiraliniais grioveliais ir kryžmini užgalandimu, trumpi

Gręžimo antgalis: specifinis darbui, kryžminis užgalandimas, DIN 1412 C Pakopos aukštis, lygus 2 mm, idealiai tinka valdymo pultų gamybai.

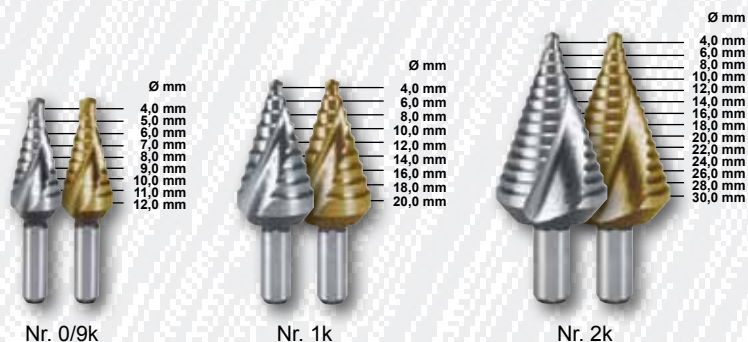
Antgalio kampas: 118°

Pakopos kampas: 90°

Ø nuokrypis: specifinis darbui

Paviršius: šviesus / dengtas titano nitrido danga

Dešininis gręžimas



Pakuotė: plastikinėje pakuotėje po 1

Dydis, nr.	Gręžimo intervalas, mm	Bendras ilgis, mm	Pakopos	Koto Ø, mm	Užsak.nr. HSS	Užsak.nr. HSS-TiN
0/9k	4,0 - 12,00	48	9	6	101 061	101 061 T
1k	4,0 - 20,00	58	9	8	101 062	101 062 T
2k	4,0 - 30,00	72	14	10	101 063	101 063 T

Pakopiniai grąžtai HSS ir HSS-TiN, CBN tekinti, su spiraliniais grioveliais ir kryžmini užgalandimu metrinėms kabelių jungtims

Gręžimo antgalis: specifinis darbui, kryžminis užgalandimas, DIN 1412 C

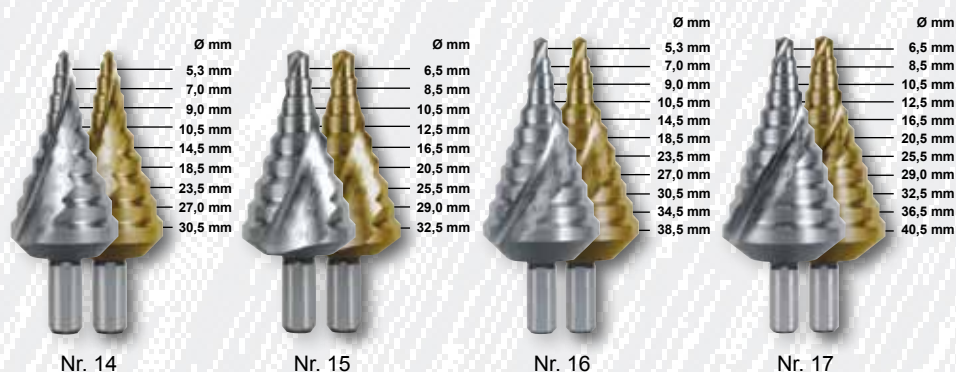
Antgalio kampas: 118°

Pakopos kampas: 90°

Ø nuokrypis: specifinis darbui

Paviršius: šviesus / dengtas titano nitrido danga

Dešininis gręžimas



Pakuotė: plastikinėje pakuotėje po 1

Dydis, nr.	DIN/EN	Matmenys	Gręžimo intervalas, mm	Bendras ilgis, mm	Pakopos	Koto Ø, mm	Užsak.nr. HSS	Užsak.nr. HSS-TiN
14	60423	Core holes	5,3 - 30,5	79	9	10	101 093	101 093 T
15	50262	Through holes	6,5 - 32,5	79	9	10	101 092	101 092 T
16	60423	Core holes	5,3 - 38,5	96	11	10	101 091	101 091 T
17	50262	Through holes	6,5 - 40,5	96	11	10	101 090	101 090 T

Pakopiniai grąžtai HSS ir HSS-TiN, CBN tekinti, su 3 pjovimo briaunom

Gręžimo antgalis: specifinis darbui

Antgalio kampas: 118°

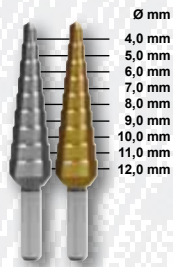
Pakopos kampas: 90°

Ø nuokrypis: specifinis darbui

Paviršius: šviesus / dengtas titano nitrido danga

Giliai tekinti pakopinių grąžtų grioveliai ir 3 pjovimo briaunos užtikrina darbą be vibracijos. Sumažinta apkrova pjovimo briaunoms leidžia greičiau gręžti, ypač minkštas medžiagas, tokias, kaip spalvotieji metalai. Kūginė forma palengvina įrankio ištraukimą iš medžiagos.

Dešininis gręžimas



Nr. 0/9



Nr. 1



Nr. 2

Pakuotė:

plastikinėje pakuotėje po 1

Dydis, nr.	Gręžimo intervalas, mm	Bendras ilgis, mm	Pakopos	Koto Ø, mm	Užsak.nr. HSS	Užsak.nr. HSS-TiN
0/9	4,0 - 12,00	65	9	6	101 350-9	101 350-9 T
1	4,0 - 20,00	75	9	8	101 351	101 351 T
2	4,0 - 30,00	100	14	10	101 352	101 352 T

Pakopinių grąžtų rinkiniai HSS ir HSS-TiN, su 3 pjovimo briaunom, plieniniame lagaminėlyje

Aprašymas	Užsak.nr. HSS	Užsak.nr. HSS-TiN
Pakopiniai grąžtai su 3 pjovimo briaunom, 0/9, 1, 2 dydžių	101 326	101 326 T



Nr. 101 326 T

Pakopiniai grąžtai HSS, CBN tekinti

Gręžimo antgalis: be antgalio

Pakopos kampas: 90°

Ø nuokrypis: specifinis darbas

Paviršius: šviesus

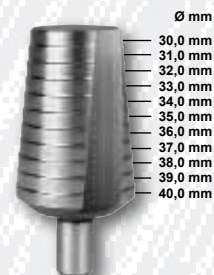
Dešininis gręžimas



Nr. 20



Nr. 30



Nr. 40

Pakuotė:

plastikinėje pakuotėje po 1

Dydis, nr.	Gręžimo intervalas, mm	Bendras ilgis, mm	Pakopos	Koto Ø, mm	Užsak.nr.
20	12,0 - 20,00	66	9	8	101 361
30	20,0 - 30,00	78	11	10	101 362
40	30,0 - 40,00	78	11	10	101 363

Pakopiniai grąžtai HSS ir HSS-TiN coliniais dydžiais, CBN tekinti, su spiraliniais grioveliais ir kryžmini užgalandimu

Gręžimo antgalis: specifinis darbui, kryžminis užgalandimas, DIN 1412 C

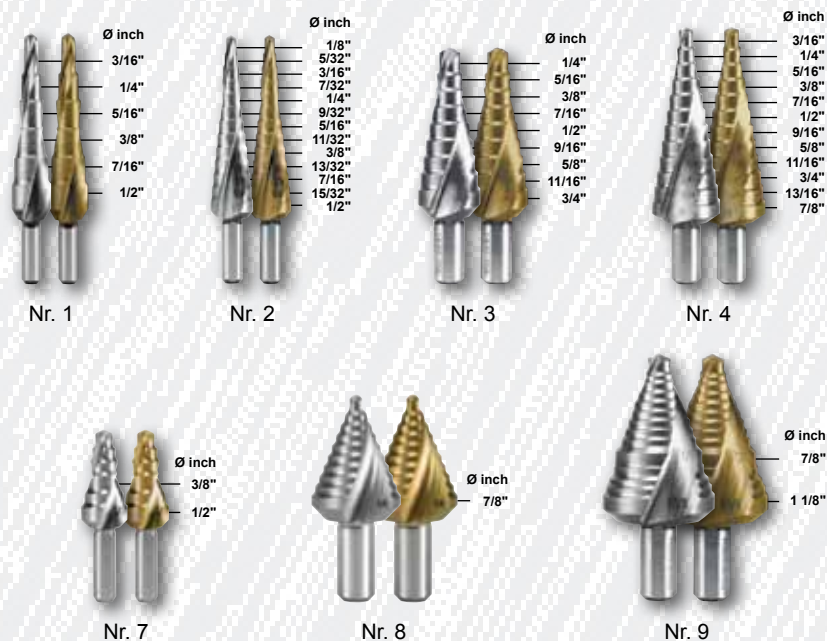
Antgalio kampas: 118°

Pakopos kampas: 90°

Ø nuokrypis: specifinis darbui

Paviršius: šviesus / dengtas titano nitrido danga

Dešininis gręžimas



Pakuotė: plastikinėje pakuotėje po 1

Dydis, nr.	Gręžimo intervalas, coliais	Bendras ilgis, coliais	Pakopos	Koto Ø, coliais	Užsak.nr. HSS	Užsak.nr. HSS-TiN
1	3/16 - 1/2	3 1/8	6	1/4	101 701	101 701 T
2	1/8 - 1/2	3 1/8	13	1/4	101 702	101 702 T
3	1/4 - 3/4	2 3/4	9	3/8	101 703	101 703 T
4	3/16 - 7/8	3 1/4	12	3/8	101 704	101 704 T
5	13/32 - 1	3 1/4	9	3/8	101 705	101 705 T
6	7/8 - 1 3/8	3 1/4	5	3/8	101 706	101 706 T
7	3/8 - 1/2	1 7/8	2	1/4	101 707	101 707 T
8	7/8	2 19/32	1	3/8	101 708	101 708 T
9	7/8 - 1 1/8	3 7/64	2	3/8	101 709	101 709 T

Frezavimo grąžtai HSS ir HSS-TiN

Pjovimo antgalis: spiralinis

Antgalio kampas: 118°

Paviršius: šviesus / TiN

Dešininis gręžimas

Medienos, lakštinio metalo, plastikų ir kitų plonasienių medžiagų gręžimui ir kraštų frezavimui. Priekyje spiralinis grąžtas, pereinantis į frezą su atplaišų šalinimo grioveliais.

Pakuotė: plastikinėje pakuotėje po 1

Ø mm	Total length mm	Užsak.nr. HSS	Užsak.nr. HSS-TiN
6,0	90	101 201	101 201 T
8,0	90	101 202	101 202 T



Pakopinių gražtų taikymo lentelė

Dydis	Aprašymas								
Nr. 0/5	metriniams skylių skersmenims								
	Ø 4,0 mm	Ø 6,0 mm	Ø 8,0 mm	Ø 10,0 mm	Ø 12,0 mm				
Nr. 0/9	metriniams skylių skersmenims								
	Ø 4,0 mm	Ø 5,0 mm	Ø 6,0 mm	Ø 7,0 mm	Ø 8,0 mm	Ø 9,0 mm	Ø 10,0 mm	Ø 11,0 mm	Ø 12,0 mm
Nr. 1	metriniams skylių skersmenims								
	Ø 4,0 mm	Ø 6,0 mm	Ø 8,0 mm	Ø 10,0 mm	Ø 12,0 mm	Ø 14,0 mm	Ø 16,0 mm	Ø 18,0 mm	Ø 20,0 mm
Nr. 2	metriniams skylių skersmenims								
	Ø 4,0 mm	Ø 6,0 mm	Ø 8,0 mm	Ø 10,0 mm	Ø 12,0 mm	Ø 14,0 mm	Ø 16,0 mm	Ø 18,0 mm	Ø 20,0 mm
	Ø 22,0 mm	Ø 24,0 mm	Ø 26,0 mm	Ø 28,0 mm	Ø 30,0 mm				
Nr. 3	metriniams skylių skersmenims								
	Ø 6,0 mm	Ø 9,0 mm	Ø 13,0 mm	Ø 16,0 mm	Ø 19,0 mm	Ø 21,0 mm	Ø 23,0 mm	Ø 26,0 mm	Ø 29,0 mm
	Ø 32,0 mm	Ø 35,0 mm	Ø 38,0 mm						
Nr. 4	for steel conduit threads (core holes)								
	PG 7	PG 9	PG 11	PG 13,5	PG 16	PG 21			
	Ø 11,4 mm	Ø 14,0 mm	Ø 17,25 mm	Ø 19,0 mm	Ø 21,25 mm	Ø 26,75 mm			
Nr. 5	metriniams skylių skersmenims								
	Ø 4,0 mm	Ø 6,0 mm	Ø 9,0 mm	Ø 12,0 mm	Ø 15,0 mm	Ø 18,0 mm	Ø 21,0 mm	Ø 24,0 mm	Ø 27,0 mm
	Ø 30,0 mm	Ø 33,0 mm	Ø 36,0 mm	Ø 39,0 mm					
Nr. 6	vamzdžių sriegiams (išorinis Ø, kiaurinės skylės)								
	R 1/8"	R 1/4"	R 3/8"	R 1/2"	R 3/4"				
	Ø 11,2 mm	14,5 mm	Ø 18,2 mm	Ø 22,3 mm	Ø 27,9 mm				
Nr. 7	vamzdžių sriegiams (centrinės skylės)								
	G 1/8"	G 1/4"	G 3/8"	G 1/2"	G 3/4"				
	Ø 8,8 mm	11,8 mm	Ø 15,3 mm	Ø 19,0 mm	Ø 24,5 mm				
Nr. 8	plieno vamzdžių sriegiams (kiaurinės skylės)								
	PG 7	PG 9	PG 11	PG 13,5	PG 16	PG 21			
	Ø 12,5 mm	Ø 15,2 mm	Ø 18,6 mm	Ø 20,4 mm	Ø 22,5 mm	Ø 28,3 mm			
Nr. 9	plieno vamzdžių sriegiams (kiaurinės skylės)								
	PG 7	PG 9	PG 11	PG 13,5	PG 16	PG 21	PG 29		
	Ø 12,5 mm	Ø 15,2 mm	Ø 18,6 mm	Ø 20,4 mm	Ø 22,5 mm	Ø 28,3 mm	Ø 37,0 mm		
Nr. 10	kniedėms M3 - M4 - M5 - M6 - M8								
	Ø 4,8 mm	Ø 6,4 mm	Ø 7,2 mm	Ø 9,6 mm	Ø 10,65 mm				
Nr. 11	metriniams skylių skersmenims su aukštom pakopom								
	Ø 6,0 mm	Ø 9,0 mm	Ø 12,0 mm	Ø 16,0 mm	Ø 20,0 mm	Ø 22,5 mm	Ø 25,0 mm		
Nr. 12	metriniams skylių skersmenims su aukštom pakopom								
	Ø 6,0 mm	Ø 9,0 mm	Ø 12,0 mm	Ø 16,0 mm	Ø 20,0 mm	Ø 22,5 mm	Ø 25,0 mm	Ø 28,5 mm	Ø 32,0 mm
Nr. 13	metriniams skylių skersmenims ir dideliems skersmenims								
	Ø 6,0 mm	Ø 11,0 mm	Ø 17,0 mm	Ø 23,0 mm	Ø 29,0 mm	Ø 30,0 mm	Ø 31,0 mm	Ø 32,0 mm	Ø 33,0 mm
	Ø 34,0 mm	Ø 35,0 mm	Ø 36,0 mm	Ø 37,0 mm	Ø 38,0 mm	Ø 39,0 mm	Ø 40,0 mm		
Nr. 14	metrinėms kabelių jungtims, centrinės skylės, pagal DIN/EN 60423								
	M 6	M 8	M 10	M 12	M 16	M 20	M 25	M 32	
	Ø 5,3 mm	Ø 7,0 mm	Ø 9,0 mm	Ø 10,5 mm	Ø 14,5 mm	Ø 18,5 mm	Ø 23,5 mm	Ø 30,5 mm	
Nr. 15	metrinėms kabelių jungtims, kiaurinės skylės, pagal DIN/EN 50262								
	M 6	M 8	M 10	M 12	M 16	M 20	M 25	M 32	
	Ø 6,5 mm	Ø 8,5 mm	Ø 10,5 mm	Ø 12,5 mm	Ø 16,5 mm	Ø 20,5 mm	Ø 25,5 mm	Ø 32,5 mm	
Nr. 16	metrinėms kabelių jungtims, centrinės skylės, pagal DIN/EN 60423								
	M 6	M 8	M 10	M 12	M 16	M 20	M 25	M 32	M 40
	Ø 5,3 mm	Ø 7,0 mm	Ø 9,0 mm	Ø 10,5 mm	Ø 14,5 mm	Ø 18,5 mm	Ø 23,5 mm	Ø 30,5 mm	Ø 38,5 mm
Nr. 17	metrinėms kabelių jungtims, kiaurinės skylės, pagal DIN/EN 50262								
	M 6	M 8	M 10	M 12	M 16	M 20	M 25	M 32	M 40
	Ø 6,5 mm	Ø 8,5 mm	Ø 10,5 mm	Ø 12,5 mm	Ø 16,5 mm	Ø 20,5 mm	Ø 25,5 mm	Ø 32,5 mm	Ø 40,5 mm

Pakopinių grąžtų gręžimo greičių lentelė

Medžiaga:	Anglinis statyb. plienas iki 700 N/mm ²	Anglinis statyb. plienas virš 700 N/mm ²	Lietas plienas virš 1000 N/mm ²	Ketus iki 250 N/mm ²	Ketus virš 250 N/mm ²	CuZn-lydinys, trapus	CuZn-lydinys, kietas	Al-lydiniai, iki 11% Si	Termoplastikai	Duroplastikai	
Lakšto storis:	iki 4 mm	iki 4 mm	iki 4 mm	iki 4 mm	iki 4 mm	iki 4 mm	iki 4 mm	iki 4 mm	iki 4 mm	iki 4 mm	
Vc = m/min.	30	20	20	15	10	60	35	30	20	15	
Aušinimas:	Pjovimo purškalkas	Pjovimo purškalkas	Pjovimo purškalkas	Pjovimo purškalkas	Oras	Oras	Oras	Pjovimo purškalkas	Vanduo	Oras	
Dydis	Ø mm	n = aps./min.	n = aps./min.	n =aps./min.	n = aps./min.	n = aps./min.	n =aps./min.	n = aps./min.	n = aps./min.	n = aps./min.	
Nr. 0/5	4,0-12,0	2389-796	1592-531	1592-531	1194-398	796-265	4777-1592	2787- 929	2389-796	1592-531	1194-398
Nr. 0/9	4,0-12,0	2389-796	1592-531	1592-531	1194-398	796-265	4777-1592	2787- 929	2389-796	1592-531	1194-398
Nr. 1	4,0-20,0	2389-478	1592-318	1592-318	1194-239	796-159	4777- 955	2787- 557	2389-478	1592-318	1194-239
Nr. 2	4,0-30,0	2389-318	1592-212	1592-212	1194-159	796-106	4777- 637	2787- 372	2389-318	1592-212	1194-159
Nr. 3	6,0-38,0	1592-251	1062-168	1062-168	796-126	531- 84	3185- 503	1858- 293	1592-251	1062-168	796-126
Nr. 4	6,0-26,8	1592-357	1062-238	1062-238	796-179	531-119	3185- 714	1858- 417	1592-357	1062-238	796-179
Nr. 5	4,0-32,0	2389-299	1592-199	1592-199	1194-149	796-100	4777- 597	2787- 348	2389-299	1592-199	1194-149
Nr. 6	6,0-32,0	1592-299	1062-199	1062-199	796-149	531-100	3185- 597	1858- 348	1592-299	1062-199	796-149
Nr. 7	5,0-28,0	1911-341	1274-227	1274-227	955-171	637-114	3822- 682	2229- 398	1911-341	1274-227	955-171
Nr. 8	6,0-30,5	1592-313	1062-209	1062-209	796-157	531-104	3185- 627	1858- 365	1592-313	1062-209	796-157
Nr. 9	6,0-37,0	1592-258	1062-172	1062-172	796-129	531- 86	3185- 516	1858- 301	1592-258	1062-172	796-129
Nr. 10	4,8-10,7	1990-897	1327-598	1327-598	995-449	663-299	3981-1794	2322-1047	1990-897	1327-598	995-449
Nr. 11	6,0-25,0	1592-382	1062-255	1062-255	796-191	531-127	3185- 764	1858- 446	1592-382	1062-255	796-191
Nr. 12	6,0-32,0	1592-299	1062-199	1062-199	796-149	531-100	3185- 597	1858- 348	1592-299	1062-199	796-149
Nr. 13	6,0-40,0	1592-239	1062-159	1062-159	796-119	531- 80	3185- 478	1858- 279	1592-239	1062-159	796-119
Nr. 14	5,3-30,5	1803-313	1202-209	1202-209	901-157	601-104	3605- 627	2103- 365	1803-313	1202-209	901-157
Nr. 15	6,5-32,5	1470-294	980-196	980-196	735-147	490- 98	2940- 588	1715- 343	1470-294	980-196	735-147
Nr. 16	5,3-38,5	1803-248	1202-165	1202-165	901-124	601- 83	3605- 496	2103- 290	1803-248	1202-165	901-124
Nr. 17	6,5-40,5	1470-236	980-157	980-157	735-118	490- 79	2940- 472	1715- 275	1470-236	980-157	735-118
Nr. 20	12,0-20,0	796-478	531-318	531-318	398-239	265-159	1592- 955	929- 557	796-478	531-318	398-239
Nr. 30	20,0-30,0	478-318	318-212	318-212	239-159	159-106	955- 637	557- 372	478-318	318-212	239-159
Nr. 40	30,0-40,0	318-239	212-159	212-159	159-119	106- 80	637- 478	372- 279	318-239	212-159	159-119
Dydis	Ø coliais	aps./min.	aps./min.	aps./min.	aps./min.	aps./min.	aps./min.	aps./min.	aps./min.	aps./min.	
Nr. 1	³ / ₁₆ - 1/2	2006-752	1337-502	1337-502	1003-376	669-251	4012-1505	2340-878	2006-752	1337-502	1003-376
Nr. 2	1/8 - 1/2	3009-752	2006-502	2006-502	1505-376	1003-251	6018-1505	3511-878	3009-752	2006-502	1505-376
Nr. 3	1/4 - 3/4	1505-502	1003-334	1003-334	752-251	502-167	3009-1003	1755-585	1505-502	1003-334	752-251
Nr. 4	³ / ₁₆ - 7/8	2006-430	1337-287	1337-287	1003-215	669-143	4012- 860	2340-502	2006-430	1337-287	1003-215
Nr. 5	1/4 - 1	1505-376	1003-251	1003-251	752-188	502-125	3009- 752	1755-439	1505-376	1003-251	752-188
Nr. 6	1/4 - 1 3/8	1505-274	1003-182	1003-182	752-137	502- 91	3009- 547	1755-319	1505-274	1003-182	752-137
Nr. 7	⁵ / ₃₂ - 1/2	2407-752	1605-502	1605-502	1204-376	802-251	4815-1505	2809-878	2407-752	1605-502	1204-376
Nr. 8	⁵ / ₃₂ - 7/8	2407-430	1605-287	1605-287	1204-215	802-143	4815- 860	2809-502	2407-430	1605-287	1204-215
Nr. 9	⁵ / ₃₂ - 1 1/8	2407-334	1605-223	1605-223	1204-167	802-111	4815- 669	2809-390	2407-334	1605-223	1204-167

