

HITACHI
Inspire the Next



YRA TREČIASIS RĖŽIMAS!

Naujieji HITACHI perforatoriai, lyginant juos su kitais 24–26 mm klasės perforatoriais, pasižymi tokiais unikaliomis savybėmis:

- **Labai mažų matmenų**
- **mažas svoris**
- **Grežimo našumas atitinkantis 24–26 mm klasės perforatorių našumą!**

Gręžiant 8–10 mm skylės gręžimo greitis yra visiškai toks pat. Tokį puikų gręžimo greitį perforatoriaus DH22PH pasiekia tik su 1,4 J smūgio jėga! Pabandę gręžti jus iš karto suprasite, kad 24–26 mm klasės perforatorius galima palikti tiems meistrams, kuriems yra svarbus darbo našumas gręžiant didesnes, 12–14–16 mm skylės. Rekomenduojama pardavimo kaina apie 10% mažesnė už populiariojo DH24PC3 modelio kainą.

HITACHI DH22PH

- Pirmasis trijų režimų perforatorius 22 mm klasėje
- Darbo našumas, gręžiant 4–12 mm skylės praktiškai nesiskiria nuo galingesnių (24–26 mm) perforatorių našumo.
- Patraukli kaina!
- Labai patogus naudoti: kompaktiškas ir lengvas.
- Specialus vožtuvas, išlyginantis alyvos slėgį – alyva neišteka!

Gręžiamų skylių skersmuo
(betonas/metalas/mediena) 22 mm / 13 mm / 24 mm
Galia 620 W
Sūkių tuščiaja eiga skaičius / reversas 0–1400 / 0–910 aps./min.
Darbo režimų skaičius 3
Ilgis 318 mm
Svoris 2,1 kg



www.gitana.lt

Perforatoriai ir atskėlimo plaktukai

DH24DV Akumuliatorinis perforatorius



24 Voltai

SDS-plus

- Pats didžiausias našumas klasėje
- Novatoriškas dizainas
- Cilindrinė reduktoriaus konstrukcija
- Elektro-pneumatinis mechanizmas
- Greitas grąžtų keitimas
- Guma dengta rankena
- Išoriniai anglinių šepetėlių keitimo dangteliai
- Stankus akumuliatoriaus tvirtinimo būdas
- Du režimai: gręžimas su kalimu ir gręžimas

Gręžimas (betonas/plyta)24 mm
Gręžimas (metalas)13 mm
Gręžimas (mediena)30 mm
Sūkiai0-1000 aps./min.
Smūgių skaičius (su apkrova)0-4500 smūg./min.
Svoris4,0 kg
Matmenys (ilgis x aukštis)322 x 186 mm

Komplekte yra: 2 akumuliatoriai UC24YFB, 2 akumuliatoriai EB2420, smūgiams atsparus plastikinis lagaminas.

DH14DL Akumuliatorinis perforatorius



Li-ion

14,4 Voltų

SDS-plus

- Naujas Li-ion akumuliatorius BCL1430 (14,4B 3,0 Ah)
- Kompaktiškas (252 mm) ir lengvas (2,1 kg)
- Du kalimo režimai: standartinis (didelio skersmens grąžtams) ir ekonominis
- Du darbo režimai: gręžimas su kalimu ir gręžimas
- Keičiami angliniai šepetėliai
- Patogi minkšta rankena

Įtampa14 V
Gręžimas (betonas / metalas / mediena)18 / 13 / 24 mm
Sūkiai laisvąja eiga0-1500 aps./min.
Smūgių skaičius (su apkrova)0-6200 smūg./min.
Smūgių jėga1,4 J
Akumuliatoriaus talpa3,0 Ah
Bendras ilgis252 mm
Svoris2,1 kg

Komplekte yra: 2 akumuliatoriai (BCL1430), 1 kroviklis (UC18YRL), 1 papildoma rankena, 1 gręžimo gylio ribotuvas, patogus plastikinis lagaminas.

DH14DSL Akumuliatorinis perforatorius



NAUJIENA

Li-ion

14,4 Voltų

SDS-plus

- 3,0 Ah talpos Li-ion akumuliatorius BSL1430 «Slaidras» mažas svoris ir didelė talpa
- Kompaktiškas (276 mm) ir lengvas (2,1 kg)
- Du kalimo režimai: standartinis (didelio skersmens grąžtams) ir ekonominis
- Du darbo režimai: gręžimas su kalimu ir gręžimas
- Keičiami angliniai šepetėliai
- Patogi minkšta rankena

Įtampa14 V
Gręžimas (betonas / metalas / mediena)18 / 13 / 24 mm
Sūkiai laisvąja eiga0-1500 aps./min.
Smūgių skaičius (su apkrova)0-6200 smūg./min.
Smūgių jėga1,4 J
Akumuliatoriaus talpa3,0 Ah
Bendras ilgis276 mm
Svoris2,1 kg

Komplekte yra: 2 akumuliatoriai BSL1430, 1 kroviklis UC18YRL, 1 papildoma rankena, 1 gręžimo gylio ribotuvas, patogus plastikinis lagaminas.

DH18DL Akumuliatorinis perforatorius



Li-ion

18 Voltų

SDS-plus

- Naujas Li-ion akumuliatorius EBM1830 (18V 3,0 Ah)
- Kompaktiškas (252 mm) ir lengvas (2,3 kg)
- Du kalimo režimai: standartinis (didelio skersmens grąžtams) ir ekonominis
- Du darbo režimai: gręžimas su kalimu ir gręžimas
- Keičiami angliniai šepetėliai
- Patogi minkšta rankena

Įtampa18 V
Gręžimas (betonas / metalas / mediena)18 / 13 / 24 mm
Sūkiai laisvąja eiga0-1500 aps./min.
Smūgių skaičius (su apkrova)0-6200 smūg./min.
Smūgių jėga1,4 J
Akumuliatoriaus talpa3,0 Ah
Bendras ilgis252 mm
Svoris2,3 kg

Komplekte yra: 2 akumuliatoriai (EBM1830), 1 kroviklis (UC18YRL), 1 papildoma rankena, 1 gręžimo gylio ribotuvas, patogus plastikinis lagaminas.

DH25DAL Akumuliatorinis perforatorius



Li-ion

25,5 Voltų

SDS-plus

- Li-ion akumuliatorius 3,0 Ah
- Lengvas (3,6 kg) ir kompaktiškas (322 mm)
- Du kalimo režimai: standartinis (didelio skersmens grąžtams) ir ekonominis
- Trys darbo režimai: gręžimas su kalimu, gręžimas, kalimas
- Naujas išpūdingas dizainas
- Minkšta patogi rankena

Gręžimas (betonas/plyta)26 mm
Gręžimas (metalas)13 mm
Gręžimas (mediena)32 mm
Sūkiai laisvąja eiga0-1100 aps./min.
Smūgių skaičius (su apkrova)0-4500 smūg./min.
Akumuliatorius3,0 Ah, 25,2 V
Krovimo laikas60 minučių
Svoris3,6 kg

Komplekte yra: 2 akumuliatoriai (BSL2530), 1 kroviklis (UC36YRL), 1 papildoma rankena, 1 gręžimo gylio ribotuvas, patogus plastikinis lagaminas.

Modelis DH25DL turi du darbo režimus: gręžimo su kalimu ir gręžimo.

DH36DAL Akumuliatorinis perforatorius



Li-ion

36 Voltai

SDS-plus

- Li-ion akumuliatorius 2,4 Ah
- Lengvas (4,0 kg) ir kompaktiškas (322 mm)
- Du kalimo režimai: standartinis (didelio skersmens grąžtams) ir ekonominis
- Trys darbo režimai: gręžimas su kalimu, gręžimas, kalimas
- Naujas išpūdingas dizainas
- Minkšta patogi rankena

Gręžimas (betonas/plyta)26 mm
Gręžimas (metalas)13 mm
Gręžimas (mediena)32 mm
Sūkiai laisvąja eiga0-1100 aps./min.
Smūgių skaičius (su apkrova)0-4500 smūg./min.
Akumuliatorius2,4 Ah, 36 V
Krovimo laikas80 minučių
Svoris4,0 kg

Komplekte yra: 2 akumuliatoriai (BSL3626), 1 kroviklis (UC36YRL), 1 papildoma rankena, 1 gręžimo gylio ribotuvas, patogus plastikinis lagaminas.

Modelis DH36DL turi du darbo režimus: gręžimo su kalimu ir gręžimo.

DH22PG Perforatorius



SDS-plus

- Pats didžiausias našumas labai lengvų perforatorių klasėje
- Ypač labai kompaktiškas (ilgis – 289 mm) ir lengvas (1,9 kg)
- Du darbo režimai: gręžimas su kalimu ir gręžimas
- Speciali alyvos slėgio regulavimo sistema – alyva neišteka
- Tolygus greičio regulavimas, reversas

Gręžimas (betonas/plyta)22 mm
Gręžimas (metalas)13 mm
Gręžimas (mediena)32 mm
Sūkiai laisvąja eiga0-1500 aps./min.
Smūgių skaičius (su apkrova)0-6200 smūg./min.
Smūgių jėga1,4 J
Galia620 W
Svoris1,9 kg

Komplekte yra: 1 papildoma rankena, 1 gręžimo gylio ribotuvas, 1 patogus plastikinis lagaminas.

DH22PH Perforatorius



NAUJIENA

LABAI POPILIARUS MODELIS

SDS-plus

- Pirmasis trijų darbo režimų perforatorius 22 mm klasėje
- 4-12 mm skylių gręžimo našumas praktiškai atitinka sunkesnių perforatorių (24-26 mm) našumą
- Patraukli kainai
- Labai patogus dirbti: kompaktiškas ir lengvas
- Speciali alyvos slėgio regulavimo sistema – alyva neišteka

Gręžimas (betonas / metalas / mediena)22 / 13 / 24 mm
Galia620 W
Sūkiai laisvąja eiga / reversas0-1400 / 0-910 aps./min.
Smūgių skaičius (su apkrova)0-5600 smūg./min.
Darbo režimų skaičius3 režimai
Smūgių jėga1,4 J
Ilgis318 mm
Svoris2,1 kg

Komplekte yra: 1 papildoma rankena, 1 gręžimo gylio ribotuvas, 1 patogus plastikinis lagaminas.

DH24PB3 Perforatorius



LABAI POPILIARUS MODELIS

SDS-plus

- Didelis darbo našumas
- Naujas išpūdingas dizainas
- Speciali rankenos dangalė – neslysta ranka, mažesnė vibracija
- Du darbo režimai: gręžimas su kalimu ir gręžimas
- Tolygus greičio regulavimas, reversas
- Speciali alyvos slėgio regulavimo sistema – alyva neišteka
- Reversas įjungiamas mygtuko pagalba – patogiu ir patikimu

Gręžimas (betonas/plyta)24 mm
Gręžimas (metalas)13 mm
Gręžimas (mediena)32 mm
Sūkiai laisvąja eiga0-1050 aps./min.
Smūgių skaičius (su apkrova)0-4600 smūg./min.
Galia800 W
Smūgių jėga3,2 J
Svoris2,4 kg

Komplekte yra: 1 papildoma rankena, 1 gręžimo gylio ribotuvas, 1 patogus plastikinis lagaminas.

Unikali HITACHI IDI – technologija.

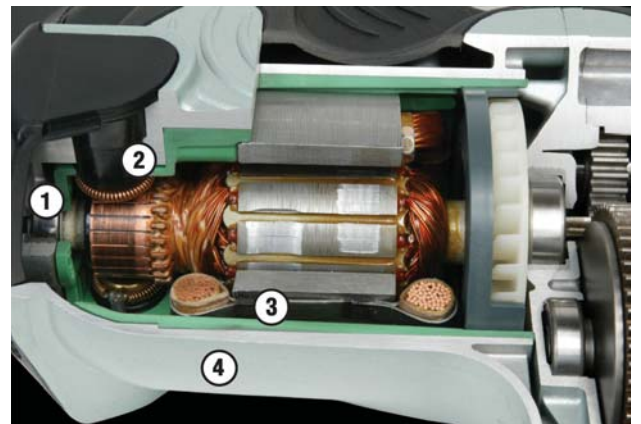


Visi naujieji HITACHI atskélimo plaktukai turi patentuotą IDI – technologiją, kurios dėka įrankių išorė tapo patrauklesnė ir padidėjo ilgaamžiškumas.

IDI – technologija – tai speciali aliumininio korpuso konstrukcija su vidine dviguba poliamido izoliacija. Taip yra apsaugomi metaliniai įrankio korpuso elementai ir pagerėja izoliacinės savybės.

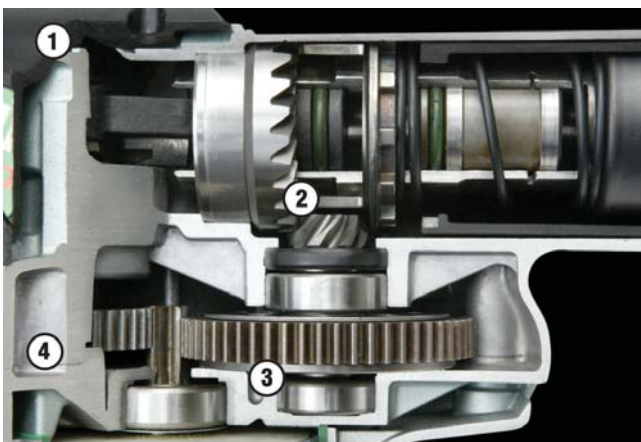
Didelis įrankio resursas

- ① Guolis yra įstatytas į monolitinį aliuminio korpusą
- ② 50 % padidintas anglinių šepetėlių ilgaamžiškumas
- ③ Vidinis variklio korpuso paviršius padengtas poliamidu
- ④ Monolitinis aliuminio korpusas



Vidiniai įrankio elementai

- ① Padidintas švaistiklio resursas
- ② Atsparesni apkrovoms dantračiai
- ③ Dantračių ašys įstatytos į rutulinius guolius
- ④ Guolis įstatytas į monolitinį aliumininį korpusą



Perforatoriai ir atskėlimo plaktukai

DH24PC3 Perforatorius



SDS-plus

- Didelis darbo našumas
 - Naujas įspūdingas dizainas
 - Speciali rankenos danga – neslysta ranka, mažesnė vibracija
 - Trys darbo režimai: gręžimas su kalimu, gręžimas ir kalimas (lengviems atskėlimo darbams)
 - Speciali alyvos slėgio reguliavimo sistema – alyva neišteka
 - Tolygus greičio reguliavimas ir reversas
- | | |
|------------------------------------|-------------------|
| Gręžimas (betonas/plyta) | 24 mm |
| Gręžimas (metalas) | 13 mm |
| Gręžimas (mediena) | 32 mm |
| Sūkiai laisvąja eiga | 0–1150 aps./min. |
| Smūgių skaičius (su apkrova) | 0–4600 smūg./min. |
| Smūgio jėga | 3,2 J |
| Galia | 800 W |
| Svoris | 2,5 kg |

Komplekte yra: 1 papildoma rankena, 1 gręžimo gylio ribotuvas, 1 patogus plastikinis lagaminas.

DH25PB Perforatorius



SDS-plus

- Kompaktiškas ir lengvas
 - Didelis našumas ir ilgaamžiškumas
 - Smūgio energija 3,0 J
 - Du darbo režimai: gręžimas su kalimu ir gręžimas
 - Tolygus greičio reguliavimas
 - Apsauginė sankaba
- | | |
|------------------------------------|-------------------|
| Gręžimas (betonas/plyta) | 25 mm |
| Betono gręžimas su karūna | 90 mm |
| Gręžimas (metalas) | 13 mm |
| Gręžimas (mediena) | 32 mm |
| Sūkiai laisvąja eiga | 0–800 aps./min. |
| Smūgių skaičius (su apkrova) | 0–4000 smūg./min. |
| Smūgio jėga | 3,0 J |
| Galia | 650 W |
| Svoris | 3,4 kg |

Komplekte yra: 1 papildoma rankena, 1 gręžimo gylio ribotuvas, 1 patogus plastikinis lagaminas.

DH24PD3 Perforatorius



SDS-plus

- Dulkių nusiurbimo sistema
 - Didelis darbo našumas
 - Naujas įspūdingas dizainas
 - Speciali rankenos danga – neslysta ranka, mažesnė vibracija
 - Du darbo režimai: gręžimas su kalimu ir gręžimas
 - Tolygus greičio reguliavimas ir reversas
 - Greitas gražto keitimas
 - Reversas jungiamasis mygtuko pagalba – patogiu ir patikimu
- | | |
|---|-------------------|
| Gręžimas (betonas/plyta) | 24 mm |
| Gręžimas (metalas) | 13 mm |
| Gręžimas (mediena) | 32 mm |
| Sūkiai laisvąja eiga | 0–1050 aps./min. |
| Smūgių skaičius (su apkrova) | 0–4600 smūg./min. |
| Smūgio jėga | 3,2 J |
| Galia | 800 W |
| Svoris (be kabelio ir šoninės rankenos) | 2,8 kg |

Komplekte yra: 1 papildoma rankena, 1 gręžimo gylio ribotuvas, 1 patogus smūgiams atsparus, plastikinis lagaminas.

DH30PC2 Perforatorius



SDS-plus

- Didžiausias gręžimo ir atskėlimo našumas klasėje
 - Kompaktiškas ir puikiai subalansuotas
 - Trys darbo režimai: gręžimas su kalimu, gręžimas ir kalimas (lengviems atskėlimo darbams)
 - Patogi rankena su gumos danga
 - Greitas gražto keitimas
 - Apsauginė sankaba
- | | |
|------------------------------------|-------------------|
| Gręžimas (betonas/plyta) | 30 mm |
| Gręžimas (metalas) | 13 mm |
| Gręžimas (mediena) | 35 mm |
| Sūkiai laisvąja eiga | 0–850 aps./min. |
| Smūgių skaičius (su apkrova) | 0–3700 smūg./min. |
| Smūgio jėga | 5,4 J |
| Galia | 850 W |
| Svoris | 4,3 kg |

Komplekte yra: 1 papildoma rankena, 1 gręžimo gylio ribotuvas, 1 patogus plastikinis lagaminas.

DH40MR Universalus perforatorius



SDS-max

- Klasės lyderis: pats didžiausias našumas ir ilgaamžiškumas
 - Lengvas ir ypatingai tvirtas aliuminio lydinio korpusas: geresnė ergonomika, efektyvesnis aušinimas
 - Smūgio energija 10,0 J
 - Griebtuvų fiksavimo funkcija: 12 padėčių
 - Apsauginė sankaba
- | | |
|------------------------------------|----------------------|
| Gręžimas (betonas/plyta) | 40 mm |
| Betono gręžimas su karūna | 105 mm |
| Sūkiai (su apkrova) | 240–480 aps./min. |
| Smūgių skaičius (su apkrova) | 1320–2650 smūg./min. |
| Smūgio jėga | 10,0 J |
| Galia | 950 W |
| Svoris | 6,5 kg |

Komplekte yra: 1 papildoma rankena, 1 gręžimo gylio ribotuvas, 1 tepalo tūbelė, 1 patogus plastikinis lagaminas.

DH40MRY Universalus perforatorius



SDS-max

- Klasės lyderis: pats didžiausias našumas
 - UVP – originali aktyvaus vibracijų slopinimo sistema
 - Mažiausias vibracijų lygis klasėje
 - Smūgio jėga: 10,5 J
 - Padidintas ergonomikos rankena
 - Novatoriškas dizainas
 - Apsauginė sankaba
- | | |
|------------------------------------|----------------------|
| Gręžimas (betonas/plyta) | 40 mm |
| Betono gręžimas su karūna | 105 mm |
| Sūkiai laisvąja eiga | 240–480 aps./min. |
| Smūgių skaičius (su apkrova) | 1320–2650 smūg./min. |
| Smūgio jėga | 10,5 J |
| Galia | 950 W |
| Svoris | 6,8 kg |

Komplekte yra: 1 papildoma rankena, 1 gręžimo gylio ribotuvas, 1 tepalo tūbelė, 1 patogus plastikinis lagaminas.

DH45MR Universalus perforatorius



SDS-max

- Klasės lyderis: pats didžiausias našumas ir ilgaamžiškumas
 - Lengvas ir ypatingai tvirtas aliuminio lydinio korpusas: geresnė ergonomika, efektyvesnis aušinimas
 - Smūgio jėga: 15,5 J
 - Patogi rankena su gumos danga
 - Apsauginė sankaba
- | | |
|------------------------------------|----------------------|
| Gręžimas (betonas/plyta) | 45 mm |
| Betono gręžimas su karūna | 125 mm |
| Sūkiai (su apkrova) | 120–250 aps./min. |
| Smūgių skaičius (su apkrova) | 1250–2500 smūg./min. |
| Smūgio jėga | 15,5 J |
| Galia | 1200 W |
| Svoris | 8,0 kg |

Komplekte yra: 1 papildoma rankena, 1 gręžimo gylio ribotuvas, 1 tepalo tūbelė, 1 patogus plastikinis lagaminas.

DH50MR Universalus perforatorius



SDS-max

- Išskirtinis dizainas
 - Lengvas ir ypatingai tvirtas aliuminio lydinio korpusas: geresnė ergonomika, efektyvesnis aušinimas
 - Patogi rankena su gumos danga
 - Apsauginė sankaba
- | | |
|------------------------------------|----------------------|
| Gręžimas (betonas/plyta) | 50 mm |
| Betono gręžimas su karūna | 160 mm |
| Sūkiai (su apkrova) | 110–230 aps./min. |
| Smūgių skaičius (su apkrova) | 1050–2150 smūg./min. |
| Smūgio jėga | 20,0 J |
| Galia | 1400 W |
| Svoris | 10,5 kg |

Komplekte yra: 1 papildoma rankena, 1 gręžimo gylio ribotuvas, 1 tepalo tūbelė, 1 patogus plastikinis lagaminas.

DH50MRY Universalus perforatorius



SDS-max

- Išskirtinis dizainas ir patbulinta ergonomika
 - UVP – originali aktyvaus vibracijų slopinimo sistema ir vibracijas sugerianti rankena – išskirtinis komfortas visą darbo dieną!
 - Apsauginė sankaba
- | | |
|------------------------------------|----------------------|
| Gręžimas (betonas/plyta) | 50 mm |
| Betono gręžimas su karūna | 160 mm |
| Sūkiai (su apkrova) | 110–230 aps./min. |
| Smūgių skaičius (su apkrova) | 1050–2150 smūg./min. |
| Smūgio jėga | 20,0 J |
| Galia | 1400 W |
| Svoris | 10,5 kg |

Komplekte yra: 1 papildoma rankena, 1 gręžimo gylio ribotuvas, 1 tepalo tūbelė, 1 patogus plastikinis lagaminas.

Komplekte yra: kaip DH50MRY.

Atskėlimo plaktukai, deimantinio pjovimo mašinos

H25PV Lengvas atskėlimo plaktukas



SDS-plus

- Unikalus dizainas
 - Minkšta ir patogus rankena
 - SDS plus griebtuvas, fiksuojamas 8 padėtyse
 - Patikimas smūgio išjungimo laisvosios eigos atveju mechanizmas, kuris prailgina įrankio eksploatacijos laiką
 - Specialūs įdubimai įrankio korpusė, palengvinantys įrankio kontrolę darbo metu
- | | |
|------------------------------|-------------------|
| Smūgių skaičius (su apkrova) | 0–3200 smūg./min. |
| Smūgio jėga | 4 J |
| Galia | 500 W |
| Svoris | 3,2 kg |

Komplekte yra: 1 patogus lagaminas.

H45MR Atskėlimo plaktukas



SDS-max

- Savo klasės lyderis: pats galingiausias atskėlimo plaktukas 5 kg klasėje
 - Lengvas ir ypatingai tvirtas aliuminio lydinio korpusas: geresnė ergonomika, efektyvesnis aušinimas
 - Smūgio jėga 12,5 J
 - Fiksuojamas pasukamas griebtuvas: 12 padėčių
- | | |
|------------------------------|-----------------|
| Smūgių skaičius (su apkrova) | 3000 smūg./min. |
| Smūgio jėga | 12,5 J |
| Galia | 950 W |
| Svoris | 5,9 kg |

Komplekte yra: 1 papildoma rankena, 1 kaltas, 1 plastikinis lagaminas.

H45MRY Atskėlimo plaktukas



SDS-max

- Savo klasės lyderis: pats našiausias atskėlimo plaktukas
 - UVP – originali aktyvus vibracijų slopinimo sistema
 - Mažiausias vibracijų lygis klasėje
 - Smūgio jėga 12,7 J
 - Patobulintos ergonomikos rankena
 - Novatoriškas dizainas
 - Fiksuojamas pasukamas griebtuvas: 12 padėčių
- | | |
|------------------------------|-----------------|
| Smūgių skaičius (su apkrova) | 3000 smūg./min. |
| Smūgio jėga | 12,7 J |
| Galia | 950 W |
| Svoris | 5,9 kg |

Komplekte yra: 1 papildoma rankena, 1 alyvos indelis, 1 plastikinis lagaminas.

H55SA Atskėlimo plaktukas

21 mm

- Ypatingai ilgaamžis ir patikimas įrankis
 - Tinka vidutiniams ir sunkiems darbams
 - Smūgio jėga 16,0 J
 - Automatiškai atsijungiantys angliniai šepetėliai (nusidėvėjimo atveju)
- | | |
|------------------------------|-----------------|
| Smūgių skaičius (su apkrova) | 1450 smūg./min. |
| Galia | 1140 W |
| Smūgio jėga | 16,0 J |
| Svoris | 9,5 kg |

Komplekte yra: 1 papildoma rankena, 1 tepalo tubėlė, 1 kaltas, 1 metalinis lagaminas.

H60MR Atskėlimo plaktukas

SDS-max

- Legendinis įrankio našumas, ilgaamžiškumas ir patikimumas
 - Sumažinta vibracija ir triukšmas
 - Smūgio jėga 26,0 J
 - Vibracijos slopinančios rankenos
- | | |
|------------------------------|-----------------|
| Smūgių skaičius (su apkrova) | 1650 smūg./min. |
| Galia | 1350 W |
| Smūgio jėga | 26,0 J |
| Svoris | 10,5 kg |

Komplekte yra: 1 papildoma rankena, 1 kaltas, 1 lagaminas.

H60MRV Atskėlimo plaktukas

SDS-max

- Legendinis įrankio našumas, ilgaamžiškumas ir patikimumas
 - Sumažinta vibracija ir triukšmas
 - Smūgio jėga 26,0 J
 - Elektroninis valdymas
 - Vibracijos slopinančios rankenos
- | | |
|------------------------------|-----------------|
| Smūgių skaičius (su apkrova) | 1650 smūg./min. |
| Galia | 1350 W |
| Smūgio jėga | 26,0 J |
| Svoris | 10,5 kg |

Komplekte yra: 1 papildoma rankena, 1 kaltas, 1 lagaminas.

H65SB2 Atskėlimo plaktukas

30 mm

- Smūgio jėga 42,0 J
 - Didelis našumas
 - Vibracijos slopinančios rankenos
- | | |
|------------------------------|-----------------|
| Smūgių skaičius (su apkrova) | 1400 smūg./min. |
| Galia | 1340 W |
| Smūgio jėga | 42,0 J |
| Svoris | 16,5 kg |

Komplekte yra: 1 papildoma rankena, 1 kaltas, 1 metalinis lagaminas.

H70SA Atskėlimo plaktukas

30 mm

- Smūgio jėga 42,0 J
 - Kompaktiškas įrankis su patogia T formos rankena
 - Vibracijos slopinanti rankena, sumažinanti atitransos jėgą
 - Dvigubą kanalų aušinimo sistema su apsauga nuo dulkių
- | | |
|------------------------------|-----------------|
| Smūgių skaičius (su apkrova) | 1400 smūg./min. |
| Galia | 1240 W |
| Smūgio jėga | 42,0 J |
| Svoris | 18,0 kg |

Komplekte yra: 1 kaltas.

H90SC Atskėlimo plaktukas

31,7 mm

- Smūgio jėga 55,0 J
 - Didelis našumas
 - Vibracijos slopinančios rankenos
- | | |
|------------------------------|----------------|
| Smūgių skaičius (su apkrova) | 850 smūg./min. |
| Galia | 1450 W |
| Smūgio jėga | 55,0 J |
| Svoris | 32,0 kg |

Komplekte yra: 1 papildoma rankena.

HITACHI

Inspire the Next



HITACHI ir toliau stebina!



HITACHI jau penktą kartą gavo apdovanojimą „IF Design Awards“ už geriausią įrankių dizainą.

Apdovanojimus „IF Design Awards“ pradėjo įteikinti 1953 metais Vokietijoje (čia yra modernaus įrankių dizaino šaknys). Šiuo metu šis apdovanojimas yra laikomas pačiu aukščiausiu (prestižiniu) apdovanojimu už pasiekimus dizaino srityje. Nugalėtojas iš daugybės kandidatų yra išrenkamas įvertinus ne tik išorinį vaizdą, bet ir įrankio eksploatacijos komfortą, našumą, kainą ir ekologinį saugumą.

www.gitana.lt