

Kampiniai šlifukočiai ir deimantinio pjovimo mašinos

CM12Y Universali atpjovimo mašina



- Galingas 2400 W variklis su paleidimo srovės ribojimu
- Ašies fiksavimo funkcija
- Esant poreikiui, įrankį galima naudoti su dulkių nusiurbimo įrenginiu
- Puikiai subalansuotas įrankis
- Aukštas pjovimo našumas

Disko skersmuo.....	305 mm
Disko tvirtinimo skersmuo.....	22.2 mm
Maksimalus pjovimo gylis.....	100 mm
Galia.....	2400 W
Sūkiai laisvąja eiga.....	5000 aps./min.
Svoris.....	11,5 kg

Komplekte yra: 1 dulkių nusiurbimo adapteris, 1 raktas, 1 kaitis (be deimantinio disko).

CC14SF Atpjovimo staklės



- Galingas 2000 W variklis
- Atpjovimo disko skersmuo 355 mm
- Ašies fiksacija greitam disko keitimui
- Patogus ruošinių prispaudimas

Atpjovimo disko skersmuo.....	355 mm
Galia.....	2000 W
Sūkiai laisvąja eiga.....	3800 aps./min.
Ruošinio matmenys (plotis x aukštis).....	130x115 mm
Svoris.....	16 kg

Komplekte yra: 1 raktas.

SP18VA Šlifavimo mašina



180 mm

- Lengva, kompaktiška ir galinga
- Greitis reguliuojamas įjungimo mygtuko ir reguliavimo ratuko pagalba
- Švelnus paleidimas ir apsauga nuo perkrovų
- Nuolatinė greičio kontrolė (operatoriaus patogumui) ir padidintas efektyvumas
- Patobulinta metalinių guolių atramų konstrukcija

Atpjovimo disko skersmuo.....	180 mm
Vilnonio veltnio skersmuo.....	180 mm
Galia.....	1250 W
Sūkiai laisvąja eiga.....	0-500/3400 aps./min.
Įrankio ašies tvirtinimas.....	M 14
Svoris.....	2,8 kg

Komplekte yra: 1 guminis padas, 1 vilnonis veltnis, 1 šlifavimo diskas, 1 raktas, 1 rankena.

SAT180 Poliravimo mašina



180 mm

- Šlifavimo ir poliravimo įrankis
- Įjungimo mygtuko pagalba reguliuojamas greitis
- Du greičiai

Šlifavimo disko skersmuo.....	180 mm
Vilnonio veltnio skersmuo.....	180 mm
Galia.....	750 W
Sūkiai laisvąja eiga.....	1900/3400 aps./min.
Įrankio ašies tvirtinimas.....	M 14
Svoris.....	2,9 kg

Komplekte yra: 1 rankena, 1 guminis padas, 1 vilnonis veltnis, 1 šlifavimo diskas, 1 raktas.

GP2S2 Tiesinis šlifukočis



- Galingas 520 W variklis
- Antgalio skersmuo 6 mm
- 25 000 aps./min.
- Ilga įrankio ašis, skirta vidinių paviršių šlifavimui
- Labai maži matmenys

Antgalio koto skersmuo.....	6 mm
Galia.....	520 W
Sūkiai laisvąja eiga.....	25000 aps./min.
Antgalio skersmuo.....	35 mm
Svoris.....	1,8 kg

Komplekte yra: tik mašina GP2S2.

G12SA3 Kampinis šlifukočis



115 mm

- Galingas 1300 W variklis
- Patobulintas ergonomiškas korpusas
- Šlifavimo disko skersmuo 115 mm
- Patikima izoliacija
- Lengvas ir kompaktiškas
- Didelis atsparumas perkrovoms

Šlifavimo disko skersmuo.....	115 mm
Galia.....	1300 W
Sūkiai laisvąja eiga.....	11 000 aps./min.
Įrankio ašies tvirtinimas.....	M 14
Svoris.....	1,9 kg

Komplekte yra: 1 raktas, 1 šlifavimo diskas, 1 papildoma rankena.

G12SR3 Kampinis šlifukočis



115 mm

- Galingas 730 W variklis
- Atpjovimo disko skersmuo 115 mm
- Lengvas ir kompaktiškas
- Ašies fiksacija

Atpjovimo disko skersmuo.....	115 mm
Galia.....	730 W
Sūkiai laisvąja eiga.....	10000 aps./min.
Įrankio ašies tvirtinimas.....	M 14
Svoris.....	1,5 kg

Komplekte yra: 1 raktas, 1 papildoma rankena.

G12SE2 Kampinis šlifukočis



115 mm

- Galingas 1200 W variklis
- Šlifavimo disko skersmuo 115 mm
- Greitas apsauginio gaubto reguliavimas
- Plokščia viršutinė reduktoriaus dalis
- Ašies fiksavimas

Šlifavimo disko skersmuo.....	115 mm
Galia.....	1200 W
Sūkiai laisvąja eiga.....	11 000 aps./min.
Įrankio ašies tvirtinimas.....	M 14
Svoris.....	2,1 kg

Komplekte yra: 1 raktas, 1 šlifavimo diskas, 1 papildoma rankena.

G13YD Kampinis šlifukočis



125 mm

- Galingas 1110 W variklis
- Šlifavimo disko skersmuo 125 mm
- Apsauga nuo perkrovų
- Elektroninė sūkių palaikymo sistema
- Automatinis švelnus paleidimas
- Tylus darbas (84 dB laisvąja eiga)

Šlifavimo disko skersmuo.....	125 mm
Galia.....	1110 W
Sūkiai laisvąja eiga.....	10 000 aps./min.
Įrankio ašies tvirtinimas.....	M 14
Svoris.....	2,0 kg

Komplekte yra: 1 raktas, 1 šlifavimo diskas, 1 papildoma rankena.

Kampiniai šlifuokliai ir deimantinio pjovimo mašinos

G13SE2 Kampinis šlifuoklis



125 mm

- Galingas 1300 W variklis
- Šlifavimo disko skersmuo 125 mm
- Greitas apsauginio gaubto reguliavimas
- Plokščia viršutinė reduktoriaus dalis
- Ašies fiksavimas
- Tylus darbas (84 dB laisvąja eiga)

Šlifavimo disko skersmuo.....	125 mm
Galia.....	1300 W
Sūkių laisvąja eiga.....	10 000 aps./min.
Įrankio ašies tvirtinimas.....	M 14
Svoris.....	1,9 kg

Komplekte yra: 1 raktas, 1 šlifavimo diskas, 1 papildoma rankena.

G13SR3 Kampinis šlifuoklis



125 mm

- Galingas 730 W variklis
- Šlifavimo disko skersmuo 125 mm
- Slankus įjungimo/išjungimo mygtukas
- Ašies fiksavimas
- Lengvas ir kompaktiškas, ilgis 254 mm

Šlifavimo disko skersmuo.....	125 mm
Galia.....	730 W
Sūkių laisvąja eiga.....	10 000 aps./min.
Įrankio ašies tvirtinimas.....	M 14
Svoris.....	1,4 kg

Komplekte yra: 1 raktas, 1 papildoma rankena.

G14DL Akumulatorinis kampinis šlifuoklis



14,4 Voltų

115 mm

- Li-ion akumulatorius 3,0 Ah
- Galima naudoti visus HITACHI 14,4 V akumulatorius
- Šlifavimo disko skersmuo 115 mm
- Keičiami angliniai šepetėliai
- Lengvas ir kompaktiškas
- Patikima izoliacija

Šlifavimo disko skersmuo.....	115 mm
Sūkių laisvąja eiga.....	9300 aps./min.
Akumulatorius.....	3,0 Ah, 14,4 V
Krovimo laikas.....	45 min.
Svoris.....	1,8 kg

Komplekte yra: 1 raktas, 1 šlifavimo diskas, 1 papildoma rankena, 2 akumulatoriai, 1 kroviklis, 1 lagaminas.

G14DSL Akumulatorinis kampinis šlifuoklis



14,4 Voltų

115 mm

- 3,0 Ah Li-ion akumulatorius BSL1430 «slaidėn», lengvas, didelės talpos
- Šlifavimo disko skersmuo 115 mm
- Keičiami angliniai šepetėliai
- Lengvas ir kompaktiškas

Šlifavimo disko skersmuo.....	115 mm
Sūkių laisvąja eiga.....	9300 aps./min.
Akumulatorius.....	3,0 Ah, 14,4 V
Krovimo laikas.....	45 min.
Svoris.....	1,9 kg

Komplekte yra: 1 raktas, 1 šlifavimo diskas, 1 papildoma rankena, 2 akumulatoriai BSL1430, 1 kroviklis UC18YRSL, 1 lagaminas.

Galima užsakyti įrankį be akumulatoriaus ir kroviklio.

G18DL Akumulatorinis kampinis šlifuoklis



18 Voltų

115 mm

- Li-ion akumulatorius EBM1830, 3,0 Ah
- Galima naudoti visus HITACHI 18 V akumulatorius
- Šlifavimo disko skersmuo 115 mm
- Keičiami angliniai šepetėliai
- Lengvas ir kompaktiškas

Šlifavimo disko skersmuo.....	115 mm
Sūkių laisvąja eiga.....	9100 aps./min.
Akumulatorius.....	3,0 Ah, 18 V
Krovimo laikas.....	45 min.
Svoris.....	1,9 kg

Komplekte yra: 1 raktas, 1 šlifavimo diskas, 1 papildoma rankena, 2 akumulatoriai, 1 kroviklis, 1 lagaminas.

G13YC Kampinis šlifuoklis



125 mm

- Galingas 1500 W variklis
- Šlifavimo disko skersmuo 125 mm
- Patogus klavišinis įjungimo/išjungimo mygtukas
- Apsauga nuo perkrovų
- Elektroninė sūkių palikymo sistema
- Automatinis švelnus paleidimas
- Tylus darbas (84 dB laisvąja eiga)

Šlifavimo disko skersmuo.....	125 mm
Galia.....	1500 W
Sūkių laisvąja eiga.....	10 000 aps./min.
Įrankio ašies tvirtinimas.....	M 14
Svoris.....	2,0 kg

Komplekte yra: 1 raktas, 1 šlifavimo diskas, 1 papildoma rankena.

G13V Kampinis šlifuoklis



125 mm

- Galingas 1110 W variklis
- Elektroninė sūkių palikymo sistema
- Apsauga nuo perkrovų
- Elektroninis greičio reguliavimas
- Automatinis švelnus paleidimas

Šlifavimo disko skersmuo.....	125 mm
Galia.....	1110 W
Sūkių laisvąja eiga.....	2800-10 000 aps./min.
Įrankio ašies tvirtinimas.....	M 14
Svoris.....	1,7 kg

Komplekte yra: 1 raktas, 1 šlifavimo diskas, 1 papildoma rankena.

G13SB3 Kampinis šlifuoklis



125 mm

- Galingas 1300 W variklis
- Ergonomiškas korpusas
- Šlifavimo disko skersmuo 125 mm
- Patikima izoliacija
- Lengvas ir kompaktiškas
- Aukštas atsparumas perkrovoms
- Lengvas ir kompaktiškas
- Įrankio ilgis tik 283 mm

Šlifavimo disko skersmuo.....	125 mm
Galia.....	1300 W
Sūkių laisvąja eiga.....	11 000 aps./min.
Įrankio ašies tvirtinimas.....	M 14
Svoris.....	1,9 kg

Komplekte yra: 1 raktas, 1 šlifavimo diskas, 1 papildoma rankena.

G13SD Kampinis šlifuoklis



125 mm

- Galingas 800 W variklis
- Šlifavimo disko skersmuo 125 mm
- Plokščia viršutinė reduktoriaus dalis
- Ašies fiksacija
- Lengvas ir kompaktiškas

Šlifavimo disko skersmuo.....	125 mm
Galia.....	800 W
Sūkių laisvąja eiga.....	10 000 aps./min.
Įrankio ašies tvirtinimas.....	M 14
Svoris.....	1,6 kg

Komplekte yra: 1 raktas, 1 šlifavimo diskas, 1 papildoma rankena.

Kampiniai šlifuokliai ir deimantinio pjovimo mašinos

G13SS Kampinis šlifuoklis



NAUJIENA



125 mm

- Optimalus kainos ir kokybės santykis
- Šlifavimo disko skersmuo 125 mm
- Apsauga nuo perkrovų

Šlifavimo disko skersmuo.....	125 mm
Galia.....	580 W
Sūkiai laisvąja eiga.....	10 000 aps./min.
Įrankio ašies tvirtinimas.....	M 14
Svoris.....	1,4 kg

Komplekte yra: 1 raktas, 1 papildoma rankena.

G15YC Kampinis šlifuoklis



150 mm

- Galingas 1500 W variklis
- Šlifavimo disko skersmuo 150 mm
- Elektroninė sūkių palaikymo sistema
- Automatinis švelnus paleidimas

Šlifavimo disko skersmuo.....	150 mm
Galia.....	1500 W
Sūkiai laisvąja eiga.....	8500 aps./min.
Įrankio ašies tvirtinimas.....	M 14
Svoris.....	2,0 kg

Komplekte yra: 1 raktas, 1 šlifavimo diskas, 1 papildoma rankena.

G18SR Kampinis šlifuoklis



180 mm

- Tvirta konstrukcija, didelis resursas
- Poliamido korpusas armuotas stiklo pluoštu
- Galingas 2000 W variklis su patobulinta apsauga nuo dulkių
- Puikus atsparumas perkrovoms
- Šlifavimo disko skersmuo 180 mm
- Patogus įjungimo/išjungimo mygtukas, apsaugotas nuo dulkių

Šlifavimo disko skersmuo.....	180 mm
Galia.....	2000 W
Sūkiai laisvąja eiga.....	8500 aps./min.
Įrankio ašies tvirtinimas.....	M 14
Svoris.....	4,3 kg

Komplekte yra: 1 raktas, 1 papildoma rankena.

G23SR Kampinis šlifuoklis



NAUJIENA



230 mm

- Tvirta konstrukcija, didelis resursas
- Poliamido korpusas armuotas stiklo pluoštu
- Galingas 2000 W variklis su patobulinta apsauga nuo dulkių
- Šlifavimo disko skersmuo 230 mm
- Puikus atsparumas perkrovoms
- Patogus įjungimo/išjungimo mygtukas, apsaugotas nuo dulkių
- Sutvirtintos guolių atramos

Šlifavimo disko skersmuo.....	230 mm
Galia.....	2000 W
Sūkiai laisvąja eiga.....	6600 aps./min.
Įrankio ašies tvirtinimas.....	M 14
Svoris.....	4,3 kg

Komplekte yra: 1 raktas, 1 papildoma rankena.

G23SRU Kampinis šlifuoklis



NAUJIENA



230 mm

- Tvirta konstrukcija, didelis resursas
- Poliamido korpusas armuotas stiklo pluoštu
- Švelnus paleidimas
- Galingas 2000 W variklis su patobulinta apsauga nuo dulkių
- Šlifavimo disko skersmuo 230 mm
- Puikus atsparumas perkrovoms
- Patogus įjungimo/išjungimo mygtukas, apsaugotas nuo dulkių
- Sutvirtintos guolių atramos

Šlifavimo disko skersmuo.....	230 mm
Galia.....	2000 W
Sūkiai laisvąja eiga.....	6600 aps./min.
Įrankio ašies tvirtinimas.....	M 14
Svoris.....	4,3 kg

Komplekte yra: 1 raktas, 1 papildoma rankena.

G23MRU Kampinis šlifuoklis



230 mm

- Tvirta konstrukcija, didelis resursas
- Vienintelis šlifuoklis savo klasėje, turintis aliuminio lydinio korpusą su dviguba izoliacija
- Puikus atsparumas perkaitimui – 3,3 karto didesnis už šlifuoklių su įprastu plastikiniu korpusu. Korpusas nedeformuojamas netgi rotoriaus, guolių arba kitų gedimų atvejais.
- Vibracijas slopinanti šoninė rankena: sugeria apie 50% visų keliamų vibracijų (lyginant ją su įprasta rankena)
- Guma dengta rankena
- Patogus apsauginis gaubtas, reguliuojamas be rakto
- Švelnus paleidimas

Šlifavimo disko skersmuo.....	230 mm
Galia.....	2500 W
Sūkiai laisvąja eiga.....	6600 aps./min.
Įrankio ašies tvirtinimas.....	M 14
Svoris.....	5,4 kg

Komplekte yra: 1 raktas, 1 papildoma rankena.

G23MR Kampinis šlifuoklis



230 mm

- Vienintelis šlifuoklis savo klasėje, turintis aliuminio lydinio korpusą su dviguba izoliacija
- Tvirta konstrukcija, didelis resursas
- Aukšto lygio apsauga nuo elektros šoko dėl vidinės plastikinės korpuso izoliacijos
- Novatoriškas efektingas dizainas
- Puikus atsparumas perkaitimui
- Vibracijas slopinanti šoninė rankena: sugeria apie 50% visų keliamų vibracijų (lyginant ją su įprasta rankena)
- Patogus apsauginis gaubtas, reguliuojamas be rakto
- Guma dengta rankena

Šlifavimo disko skersmuo.....	230 mm
Galia.....	2400 W
Sūkiai laisvąja eiga.....	6600 aps./min.
Įrankio ašies tvirtinimas.....	M 14
Svoris.....	5,4 kg

Komplekte yra: 1 raktas, 1 papildoma rankena.

G23SCY Kampinis šlifuoklis



230 mm

- UVP – originali aktyvus vibracijų slopinimo sistema, sumažinanti triukšmą ir vibracijų lygį
 - Geriausias atsparumas perkrovoms klasėje
 - Vibracijas slopinanti šoninė rankena
 - Šlifavimo disko skersmuo 230 mm
 - Patogus įjungimo/išjungimo mygtukas, apsaugotas nuo dulkių
- | | |
|-------------------------------|----------------|
| Šlifavimo disko skersmuo..... | 230 mm |
| Galia..... | 2400 W |
| Sūkiai laisvąja eiga..... | 6600 aps./min. |
- Vibracijų lygis (su aprova):
- | | |
|---------------------------|---------|
| – šoninė rankena..... | 4,8 m/s |
| – pagrindinė rankena..... | 4,8 m/s |
- | | |
|--------------------------------|--------|
| Įrankio ašies tvirtinimas..... | M 14 |
| Svoris..... | 5,3 kg |

Komplekte yra: 1 raktas, 1 papildoma rankena.

G23SEY Kampinis šlifuoklis



230 mm

- UVP – originali aktyvus vibracijų slopinimo sistema, sumažinanti triukšmą ir vibracijų lygį
 - Geriausias atsparumas perkrovoms klasėje
 - Vibracijas slopinanti šoninė rankena
 - Šlifavimo disko skersmuo 230 mm
 - Patogus įjungimo/išjungimo mygtukas, apsaugotas nuo dulkių
- | | |
|-------------------------------|----------------|
| Šlifavimo disko skersmuo..... | 230 mm |
| Galia..... | 2600 W |
| Sūkiai laisvąja eiga..... | 6600 aps./min. |
- Vibracijų lygis (su aprova):
- | | |
|---------------------------|---------|
| – šoninė rankena..... | 4,8 m/s |
| – pagrindinė rankena..... | 4,8 m/s |
- | | |
|--------------------------------|--------|
| Įrankio ašies tvirtinimas..... | M 14 |
| Svoris..... | 5,3 kg |

Komplekte yra: 1 raktas, 1 papildoma rankena.

Kampiniai šlifuokliai ir deimantinio pjovimo mašinos

G23UBY Kampinis šlifuoklis



UVP
DIRBANČIO APSAUGA NUO VIBRACIJŲ

230 mm

■ UVP – originali aktyvus vibracijų slopinimo sistema, sumažinti triukšmo ir vibracijų lygį

- Geriausias atsparumas perkrovoms klasėje
- Vibracijas slopinanti šoninė rankena
- Šlifavimo disko skersmuo 230 mm
- Patogus įjungimo/išjungimo mygtukas apsaugotas nuo dulkių
- Švelnus paleidimas

Šlifavimo disko skersmuo.....	230 mm
Galia	2600 W
Sūkiai laisvąja eiga.....	6600 aps./min.
Vibracijų lygis (su apkrova):	
– šoninė rankena.....	4,8 m/s
– pagrindinė rankena.....	4,8 m/s
Įrankio ašies tvirtinimas.....	M 14
Svoris.....	5,3 kg

Komplekte yra: 1 raktas, 1 papildoma rankena.

G18SS Kampinis šlifuoklis

NAUJIENA



180 mm



- Tvirta konstrukcija, didelis resursas
- Šlifavimo disko skersmuo 180 mm
- Paprastas anglinių šepetėlių keitimas

Šlifavimo disko skersmuo.....	180 mm
Galia	1900 W
Sūkiai laisvąja eiga.....	8500 aps./min.
Įrankio ilgis.....	463 mm
Įrankio ašies tvirtinimas.....	M 14
Svoris.....	4,2 kg

Komplekte yra: 1 raktas, 1 papildoma rankena.

G23SS Kampinis šlifuoklis

NAUJIENA



230 mm



- Tvirta konstrukcija, didelis resursas
- Šlifavimo disko skersmuo 230 mm
- Paprastas anglinių šepetėlių keitimas

Šlifavimo disko skersmuo.....	230 mm
Galia	1900 W
Sūkiai laisvąja eiga.....	6600 aps./min.
Įrankio ilgis.....	463 mm
Įrankio ašies tvirtinimas.....	M 14
Svoris.....	4,2 kg

Komplekte yra: 1 raktas, 1 papildoma rankena.

CM5SB Griovelių pjovimo įrankis



- Geriausias dulkių nusiurbimas tokio tipo įrankių tarpe
- Pjovimo disko skersmuo 125 mm
- Galingas 1300 W variklis

Pjovimo disko skersmuo.....	125 mm
Galia	1300 W
Sūkiai laisvąja eiga.....	11000 aps./min.
Maksimalus pjovimo gylis.....	33 mm
Atraminio pado plotis.....	35,5 mm
Įrankio ilgis.....	314 mm
Svoris.....	2,9 kg

Komplekte yra: 1 dulkių nusiurbimo antgalis, 1 papildoma rankena, 1 raktas, smūgiams atsparus plastikinis lagaminas, be deimantinio disko.

CM9SR Griovelių pjovimo įrankis



- Geriausias dulkių nusiurbimas tokio tipo įrankių tarpe
- Platus atraminis padas užtikrina įrankio stabilumą darbo metu
- Pjovimo disko skersmuo 230 mm
- Galingas 2000 W variklis

Pjovimo disko skersmuo.....	230 mm
Galia	2000 W
Sūkiai laisvąja eiga.....	6600 aps./min.
Maksimalus pjovimo gylis.....	60 mm
Atraminio pado plotis.....	80 mm
Įrankio ilgis.....	615 mm
Svoris.....	7,7 kg

Komplekte yra: 1 dulkių nusiurbimo antgalis, 1 papildoma rankena, 1 raktas, smūgiams atsparus plastikinis lagaminas, be deimantinio disko.

CM9UBY Griovelių pjovimo įrankis



UVP
DIRBANČIO APSAUGA NUO VIBRACIJŲ

- Geriausias dulkių nusiurbimas tokio tipo įrankių tarpe
- Platus atraminis padas užtikrina įrankio stabilumą darbo metu
- Pjovimo disko skersmuo 230 mm
- Galingas 2600 W variklis
- Švelnus paleidimas

Pjovimo disko skersmuo.....	230 mm
Galia	2600 W
Sūkiai laisvąja eiga.....	6600 aps./min.
Maksimalus pjovimo gylis.....	60 mm
Atraminio pado plotis.....	80 mm
Įrankio ilgis.....	652 mm
Svoris.....	8,1 kg

Komplekte yra: 1 dulkių nusiurbimo antgalis, 1 papildoma rankena, 1 raktas, smūgiams atsparus plastikinis lagaminas, be deimantinio disko.

CM7MRU Griovelių pjovimo įrankis

NAUJIENA

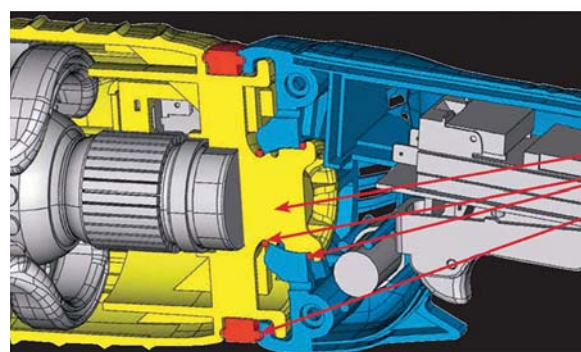


- Tvirtas ir lengvas aliumininis apsauginis gaubtas
- Švelnus paleidimas
- Frezuojamo kanalo plotis didžiausias klasėje, 45 mm

Deimantinio disko skersmuo.....	180 mm
Disko tvirtinimo skyelės skersmuo.....	22,2 mm
Galia	2000 W
Sūkiai laisvąja eiga.....	6600 aps./min.
Didžiausias pjūvio gylis.....	35 mm
Didžiausias frezuojamo kanalo plotis.....	45 mm
Atraminio pado plotis.....	110 mm
Atraminio pado ilgis.....	571 mm
Svoris.....	7,9 kg

Komplekte yra: 1 papildoma rankena, 1 raktas.

UVP (DIRBANČIO APSAUGA NUO VIBRACIJŲ) SISTEMA HITACHI ĮRANKIUOSE



- Amortizaciniai elementai
- Paslanki jungtis
- Žiedas (guminis)
- Amortizatorius (guminis)

HITACHI įrankiuose naudojama UVP sistemą sudaro du elementai. Svarbiausias elementas – netiesioginė ašies jungtis su reduktoriumi. Ji yra jungiama per specialią įvorę ir kaištį, tarp kurių yra statomi amortizuojantys elementai.

Antrasis elementas – pagrindinės rankenos tvirtinimo sistema. Paveikslėlyje matoma, kad rankenos tvirtinimas yra paslankus. Tarp korpuso ir rankenos yra statomi net trys amortizuojantys žiedai.