

Šešiakampių (HX) ir žvaigždinių (TX) raktų rinkiniai.

Didžiausiems sukimo momentams.



9 dalių šešiakampių raktų rinkinys.

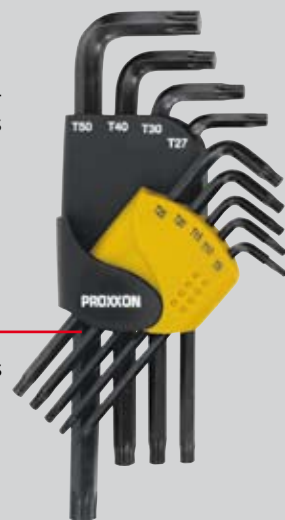
Ilgasis rakto galas rutulio formos (trumpasis užlenktas). Po vieną tokių dydžių raktą: 1,5 - 2,0 - 2,5 - 3,0 - 4,0 - 5,0 - 6,0 - 8,0 - 10,0. Chromo-vanadžio plienas, sulankstomas plastikinis laikiklis.

Nr. 23 946

9 dalių žvaigždinių raktų rinkinys.

Po vieną tokių dydžių raktą: TX 8 - 10 - 15 - 20 - 25 - 27 - 30 - 40 - 50. Pagaminti iš specialaus nikelio-chromo-molibdeno plieno, sulankstomas plastikinis laikiklis.

Nr. 23 944



Kišeninis 8 dalių šešiakampių raktų rinkinys.

Po vieną tokių dydžių raktą: 1,5 - 2,0 - 3,0 - 4,0 - 5,0 - 6,0 - 8,0. Pagaminti iš specialaus galvanizuoto chromo-molibdeno plieno. Plastikiniame kišeninio peiliuko formos laikiklyje, kuris tarnauja ir kaip rankena.

Nr. 23 956



Kišeninis 8 dalių žvaigždinių raktų rinkinys.

Po vieną tokių dydžių raktą: TX 9-10-15-20-25-27-30-40. Pagaminti iš specialaus nikelio-chromo-molibdeno plieno. Plastikiniame kišeninio peiliuko formos laikiklyje, kuris tarnauja ir kaip rankena.

Nr. 23 954

Suktuvai MicroClick MC5 (1.0 – 5.0Nm)

Su analoginiu ekranu, mikro skale, skirta tiksliam sukimo jėgos reguliavimui ir automatinio antgalių fiksavimo laikikliu.

Automatinis greitas antgalių keitimas: aiškiai girdimas traškėjimas (pasiekus nustatytą sukimo momentą). Tiksliai nustatomas sukimo momento reguliavimo žiedas, esantis rankenos gale. Norint užfiksuoti nustatytą sukimo momentą, reikia įstumti žiedą į vidų. Aiškiai matoma skalė su langeliu. Su 1/4" (6.3mm) keturkampiu laikikliu, skirtu standartiniams 1/4" (6.3mm) antgaliams, kurie yra užfiksuojami specialios spyruoklės pagalba. Rinkinys yra tiekiamas tvirtame plastikiniame lagamine.

Nr. 23 347



Praktiškas plastikinis lagaminas, skirtas šio tikslaus įrankio ir visų komplektą sudarančių dalių saugojimui.

Pastaba:

Suktuvai MicroClick yra aprašyti puslapiuose Nr.18 ir 19!



Automatiškai užsifiksuojantis laikiklis, skirtas standartiniams 1/4" (6.3mm) antgaliams.

Papildoma mikro skalė, skirta tiksliam reguliavimui: 1 pasukimas = 1.0Nm, skalės žiedas turi 0.10Nm tikslumo žymėjimą.

2 metų garantija.

Profesionaliam naudojimui!

FLEX-DOT suktuvai. Universalūs įrankiai, skirti dirbtuvėms ir surinkimo darbams.

PROXXON

INDUSTRIAL

Ergonomiška konstrukcija, skirta patogiam darbui:

Užapvalinta dviejų komponentų rankena ir lankstus "FLEX-DOT" kotas, užtikrinantis nevarginantį ir patogų darbą. Puikus rankenos sukibimas su plaštaka. Įrankis lengvai perduoda didelius sukimo momentus ir spaudimo jėgą. Tuo pačiu užtikrina darbo horizontalioje ir vertikalioje padėtyje balansą.

DIN
ISO

2 metų
garantija.

Profesionaliam naudojimui!



Geležtės simbolis ir dydis nurodyti rankenos gale, kad būtų lengviau pasirinkti.

Su skersine anga pakabinimui arba svertui.

Alyvai ir rūgštims atspari, specialia guma dengta rankena.

Įdubos pirštams geresniam sugriebimui greito sukimo metu.

Ant matinių chromu dengtos specialaus chromo-silicio-mangano-molibdeno lydinio plieno geležtės koto lazeriniu būdu aiškiai sužymėti atsuktuvo matmenys.

Palaipsniui grūdintas, be įtempimo deformacijų, tvirtumas subalansuotas su atsparumu sukimui.

Apdorotas juodas antgalis tiksliam nutaikymui į varžto galvutę. Taip pat sumažina įrankio praslydimo galimybę.

Populiarių atsuktuvų rinkiniai kasdieniam naudojimui.

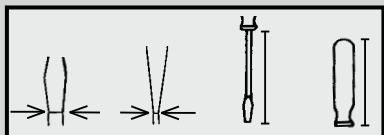
FLEX-DOT 6 atsuktuvų rinkiniai.

Privalomi rinkiniai kiekvienai įrankių dėžei. Pilnas pradinis komplektas mechanikams ir šaltkalviams.

Nr.					
22 604		3,0	4,0	5,5	6,5
		PH 1	PH 2		
22 606		3,0	4,0	5,5	6,5
		PZ 1	PZ 2		
22 640		TTX 10	TTX 15	TTX 20	TTX 25
		TTX 30	TTX 40		
22 642		HX 2,5	HX 3	HX 4	HX 5
		HX 6	HX 8		
22 644		HEX	5,5	6	7
			8	10	13



Pastaba: Mūsų izoliuotų atsuktuvų rinkinys yra aprašytas puslapyje Nr. 30.



**2 metų
garantija.**

Profesionaliam naudojimui!



— Plokšti atsuktuvai

Nr.	mm	mm	mm	mm
22 010	3,0	0,5	100	75
22 012	4,0	0,8	100	75
22 014	5,5	1,0	125	100
22 016	6,5	1,2	150	110
22 018	8,0	1,2	175	122
22 020	10,0	1,6	200	122
22 026	5,5	1,0	25	60
22 028	6,5	1,2	25	60

- 1
- 1
- 1
- 2
- 2 3
- 2 3
- 1
- 2



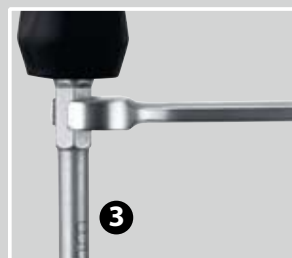
Geležtės iš specialaus chromo-vanadžio plieno, dengto matiniu chromu, su preciziniu juodu antgaliu.



+ Kryžminiai atsuktuvai

Nr.	PH	mm	mm
22 050	0	60	75
22 052	1	80	100
22 054	2	100	110
22 056	3	150	122
22 058	1	25	60
22 060	2	25	60

- 3



Su šešiakampe dalimi, leidžiančia panaudoti veržliaraktį atviru galu kaip svirtą (svarbu giliai įsuktiems varžtams).



✦ POZIDRIVE kryžminiai atsuktuvai

Nr.	PZ	mm	mm
22 070	0	60	75
22 072	1	80	100
22 074	2	100	110
22 076	3	150	122

- 3



Naudojant šešiakampį rutulį iki 25° kampu, galima sukuti varžtus su šešiakampėmis galvutėmis sunkiai prieinamose vietose.



⬡ Šešiakampiai rutulio formos atsuktuvai

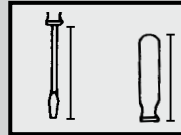
Nr.	HEX	mm	mm
22 204	2	100	75
22 206	2,5	100	75
22 208	3	100	75
22 210	4	100	100
22 212	5	100	110
22 214	6	150	110
22 216	8	150	122
22 218	10	185	122

- 4



2 metų
garantija.

Profesionaliam naudojimui!



 **Žvaigždiniai atsuktuvai TTX**
(su įdubimu centre).



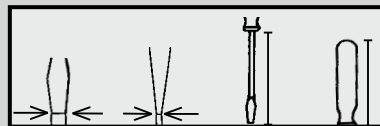
Nr.	TTX	mm	mm
22 230	8	75	75
22 232	10	100	100
22 234	15	100	100
22 236	20	100	100
22 238	25	100	110
22 240	27	100	110
22 242	30	100	110
22 244	40	100	110

 **Atsuktuvai šešiakampėms galvutėms.**



Nr.	HEX	mm	mm
22 260	5,5	125	110
22 262	6	125	110
22 264	7	125	110
22 266	8	125	110
22 268	9	125	110
22 270	10	125	110
22 272	11	125	110
22 274	12	125	110
22 276	13	125	110

Izoliuoti FLEX-DOT atsuktuvai, atitinkantys standartą VDE



Izoliuoti VDE standarto atsuktuvai yra skirti darbui su komponentais, kurių įtampa yra iki 1.000 V AC. Ant atsuktuvo koto yra užliejamas izoliacinis sluoksnis, kurio efektyvumas yra kruopščiai tikrinamas. Tai garantuoja maksimalų darbo saugumą.

 **Izoliuoti plokščios formos atsuktuvai**





Nr.	mm	mm	mm	mm
22 300	2,5	0,4	75	75
22 304	4,0	0,8	100	100
22 306	5,5	1,0	125	100
22 308	6,5	1,2	150	110

 **Izoliuoti PHILLIPS tipo atsuktuvai**



Nr.	PH	mm	mm
22 330	0	60	75
22 332	1	80	100
22 334	2	100	110

Izoliuoti VDE atsuktuvų rinkiniai

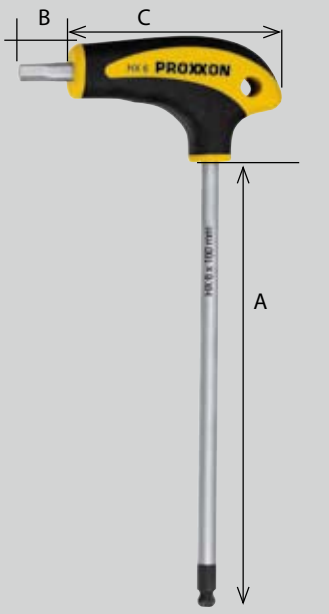
Nr.				
22 630		2,5	4,0	5,5
		PH 1	PH 2	

Atsuktuvai su L-formos rankenomis: Labai tvirti atsuktuvai su vientisu kotu.

PROXXON

INDUSTRIAL

Jeigu reikia naudoti įrankį, skirtą dideliems sukimo momentams (priveržimo arba atsukimo), atsuktuvai su L-formos rankenomis yra puikus pasirinkimas. Ergonomiška asimetrinės formos rankena yra labai patogi. Rankena yra dviejų komponentų konstrukcijos. Ji turi minkštas zonas, kurios sumažina apkrovą, tenkančią plaštakai ir garantuoja maksimalų sukimo momento perdavimą.



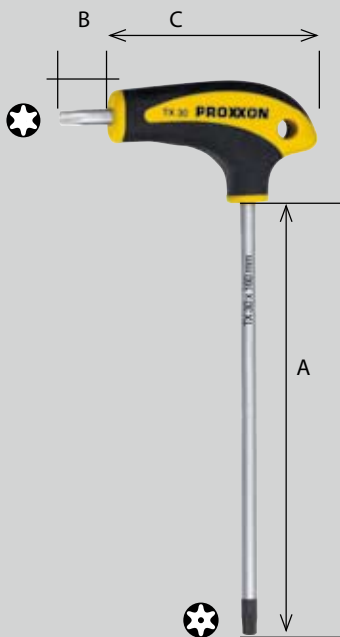
Šešiakampiai atsuktuvai su L-formos rankena

Trumpoji geležtė su standartiniu šešiakampiu antgaliu, ilgoji – su šešiakampiu rutuliu (rutuline galvute).

Nr.	HEX	A mm	B mm	C mm
22 402	2	110	15	55
22 404	2,5	110	15	55
22 406	3	110	15	55
22 408	4	110	15	55
22 410	5	160	20	75
22 412	6	160	20	75
22 414	7	160	20	75
22 416	8	200	20	75
22 418	10	215	20	100



Naudojant šešiakampį rutulį iki 25° kampu, galima sukti varžtus su šešiakampėmis galvutėmis sunkiai prieinamose vietose.



Žvaigždiniai atsuktuvai su L-formos rankena

Trumpoji geležtė su standartiniu žvaigždės formos antgaliu TX, ilgoji – su žvaigždės formos antgaliu su įdubimu TTX.

Nr.	Torx	A mm	B mm	C mm
22 440	8	110	15	55
22 442	9	110	15	55
22 444	10	110	15	55
22 446	15	110	15	55
22 448	20	110	15	55
22 450	25	160	20	75
22 452	27	160	20	75
22 454	30	160	20	75
22 456	40	185	20	75
22 458	45	215	20	100
22 460	50	215	20	100
22 462	55	215	20	100



Kai varžtas sukamas trumpesniąja geležte, ilgesnioji gali būti panaudota kaip svertas didesniame sukimo momentui.

2 metų
garantija.

Profesionaliam naudojimui!



Atsuktuvų su L-formos rankena rinkiniai

Su universaliu laikikliu dirbtuvėms. Ant jo aiškiai sužymėti atsuktuvų dydžiai – tvarkingam L-formos atsuktuvų laikymui.

Nr.	Turinys
22 650	8 dalių šešiakampių atsuktuvų su L-formos rankena rinkinys su laikikliu, HX 2 – 2,5 – 3 – 4 – 5 – 6 – 8 – 10
22 652	10 dalių žvaigždinių atsuktuvų su L-formos rankena rinkinys su laikikliu, TX 8 – 10 – 15 – 20 – 25 – 27 – 30 – 40 – 45 – 50

DIN
ISO

	<i>Galvučių ir įrankių rinkiniai</i>	3 – 9
	<i>Terkšlės, galvučių rinkiniai ir sukimo elementai</i>	10 – 16
	<i>IMPACT (Smūginės) galvutės, skirtos ratų varžtams</i>	16
	<i>Specialūs įrankiai, problemų sprendimo būdai</i>	17
	<i>Terkšlės MicroClick</i>	18 – 19
	<i>MicroSpeeder ir Speeder terkslės</i>	20 – 22
	<i>Reguliuojami veržliarakčiai</i>	22
	<i>SlimLine veržliarakčiai</i>	22 – 25
	<i>Specialūs antgaliai (tame tarpe ir HX, TX)</i>	26 – 27
	<i>Suktuvai MicroClick MC 5</i>	27
	<i>FLEX-DOT atsuktuvai</i>	28 – 31
	<i>Universalus/alyvos pumpavimo siurblys 12</i>	9

Gitana UAB

Budriku k., Klaipėdos r.
LT-96320, Lithuania

Tel.: +370 (46) 410881 • Fax: +370 (46) 310485

E-mail: info@gitana.lt • www.gitana.lt